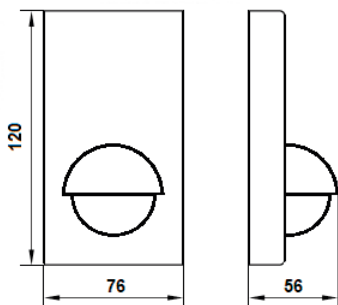


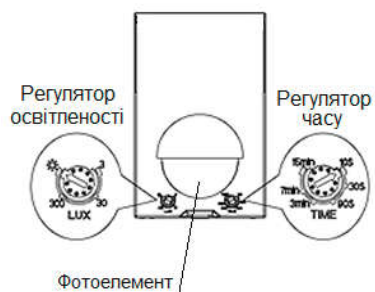
Інфрачервоний датчик руху ДР-16



Габаритні розміри



Елементи конструкції та налаштування



Технічні характеристики

- Кут детектування: 180°.
- Максимальна відстань детектування: 12м (до 24°C).
- Висота установки: 1,8 - 2,5м.
- Час затримки:
 - мінімальний 10 ± 3сек,
 - максимальний 7 ± 2хв.
- Номінальне навантаження:
 - 1200Вт (лампа розжарювання),
 - 300Вт (енергозберігаюча лампа).
- Ступінь захисту: IP44.
- Колір: білий.

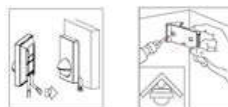
Установка

Викручується нижній саморіз і знімається передня панель.

Ослаблюються гвинти, піднімається передня частина і датчик закріплюється.



Пристрій може бути встановлений як на пласку поверхню, так і на будь-яку іншу, за допомогою перехідних тримачів.



Підключення

