

Датчик освітленості ДР-308



ІНСТРУКЦІЯ З ЕКСПЛУАТАЦІЇ

1. Призначення

Датчик освітленості модульного виконання ДР-308 (далі – датчик) призначений для автоматичного увімкнення та вимкнення освітлення в залежності від рівня навколишньої освітленості. Використовується для освітлення автостоянок, доріг, парків тощо.

2. Технічні характеристики

- Номінальна напруга живлення: ~220-240 В
- Номінальна частота мережі: 50 Гц
- Максимальний струм навантаження: 20 А
- Діапазон регулювання поріга спрацювання датчика (при рівні освітленості): 2...100 Лк
- Довжина кабелю: 1 м
- Спосіб монтування: на DIN-рейку 35 мм
- Ступінь захисту виносного фотоелементу: IP65

3. Встановлення

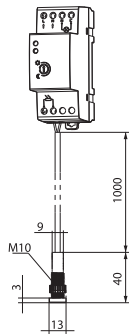
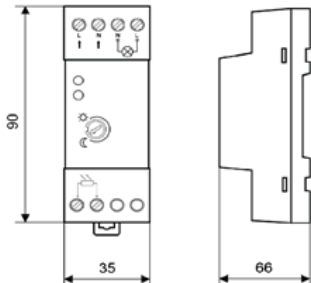
- Вимкніть живлення пристрою.
- Встановіть датчик на DIN-рейку.
- Приєднайте проводи живлення та навантаження до датчика згідно рисунку.
- Розташуйте виносний фотоелемент у контрольованій зоні.

- Для коректної роботи датчика повинні бути повністю відсутні будь-які завади, що перешкоджають повноцінному освітленню виносного фотоелемента.
- Не встановлюйте датчик у місцях, де є стороннє штучне освітлення.
- Щоб уникнути пошкодження, пристрій повинен бути захищений від перевантаження (запобіжником або автоматичним вимикачем).

4. Перевірка пристрою

- Виставте регулятор освітленості «LUX» у положення ☾ «Місяць» та увімкніть живлення датчика.
- При тестуванні вдень необхідно накрити датчик чорною непрозорою тканиною, що повинно забезпечити освітленість на рівні не більше 2 Лк, після чого приєднаний до датчика світильник увімкнеться.
- Якщо зняти чорну тканину, світильник (навантаження) автоматично вимкнеться.
- Якщо виставити регулятор освітленості «LUX» у положення ☀ «Сонце», світильник буде світитись при навколишній освітленості не більше 100 Лк.

5. Габаритні розміри



6. Умови експлуатації

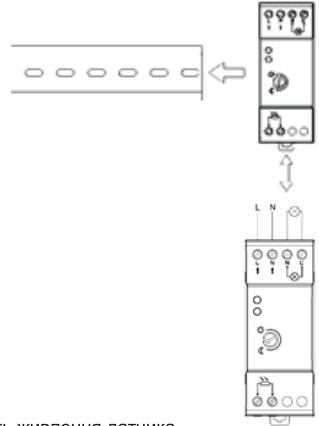
- Діапазон робочих температур: - 20 ... + 40°C
- Висота над рівнем моря: не більше 2000 м
- Максимальна відносна вологість: 80 % при 40 °С

7. Транспортування та зберігання

Транспортування та зберігання датчиків повинно відбуватись закритим транспортом при температурі від - 20 до + 40 °С, відносній вологості повітря не більше 80 %

8. Гарантійні зобов'язання

Українська електротехнічна Корпорація АСКО-УКРЕМ гарантує функціональну придатність датчиків протягом одного



року з моменту продажу при дотриманні умов зберігання, транспортування, монтажу та експлуатації.

Корпорація АСКО-УКРЕМ
Київська обл., Києво-Святошинський район,
с. Новосілки, вул. Озерна, буд. 20-В
(044) 500-0033
info@asko.ua, www.asko.ua

Дата продажу _____

Підпис продавця _____