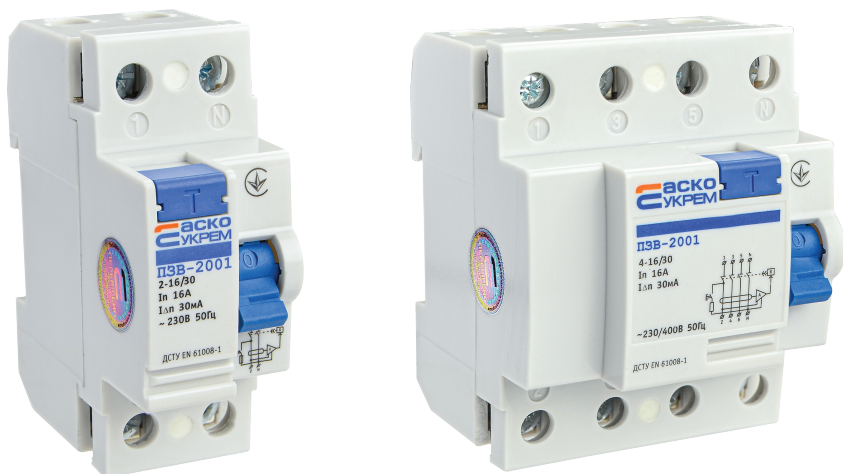


УКРАЇНЬКА ЕЛЕКТРОТЕХНІЧНА КОРПОРАЦІЯ  
**С а с к о у к р е м**

**ВИМИКАЧ ДИФЕРЕНЦІЙНИХ  
СТРУМІВ  
БЕЗ ЗАХИСТУ ВІД  
НАДСТРУМІВ  
серії ПЗВ-2001**



**ІНСТРУКЦІЯ З ЕКСПЛУАТАЦІЇ**

## 1. Призначення

Вимикач диференційних струмів без вмонтованого захисту від надструмів серії ПЗВ-2001 АСКО-УКРЕМ™ (далі – вимикачі) призначені для забезпечення ефективного захисту людей та тварин від ураження електричним струмом у випадку дотику до струмопровідних частин електроустановок в громадських та побутових низьковольтних електричних мережах.

Експлуатація вимикача допускається тільки при послідовно підключеному автоматичному вимикачі або запобіжнику, так як вимикач не містить захисту від струмового перевантаження та короткого замикання.

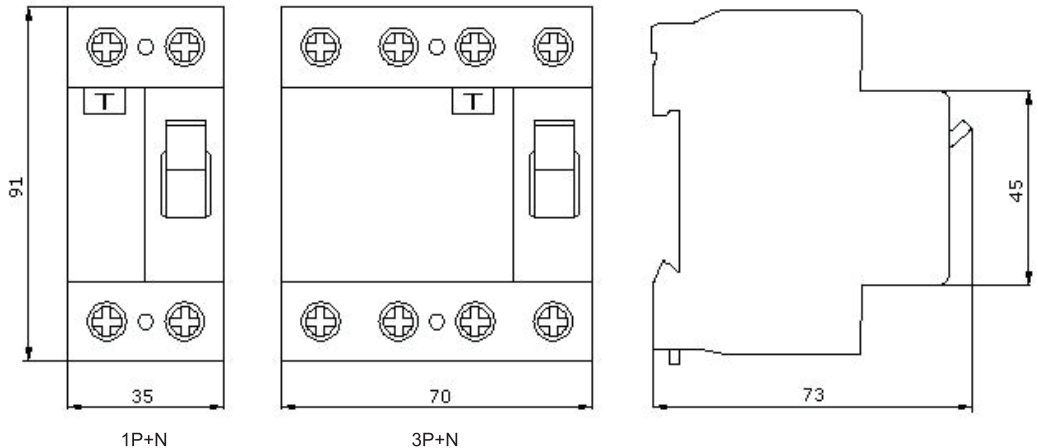
## 2. Принцип дії

Принцип дії вимикача побудований на фіксації різницевого (диференційного) струму (різниці між прямим та зворотнім струмом), що з'являється при виникненні струму витоку. Датчиком наявності струму витоку є диференційний трансформатор струму, сигнал з якого подається на електронний компаратор, після чого на пристрій роз'єднувача силових контактів, який розмикає фазові та нульовий контакти.

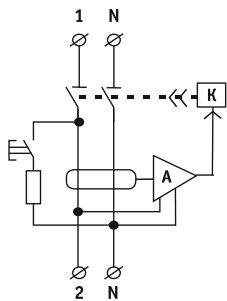
## 3. Технічні характеристики

Клас пристрою	електронний	
Кількість полюсів	1P+N, 3P+N	
Номінальна робоча напруга $U_e$ , В	230/400	
Номінальна частота $f$ , Гц	50	
Номінальна напруга ізоляції $U_i$ , В	500	
Номінальна імпульсна напруга $U_{imp}$ , кВ	4	
Номінальний струм $I_n$ , А	16, 25, 32, 40, 63, 80, 100	
Номінальний умовний струм короткого замикання, А	3500	
Номінальний диференційний струм $I_{\Delta n}$ , mA	10 (16A), 30, 100	
Характеристика при наявності $I_{\Delta n}$	АС	
Час відключення при $I_{\Delta n}$ , мсек	$\leq 40$	
Зносостійкість, циклів, не менше	електрична	6000
	механічна	8000
Режим експлуатації	тривалий	
Ступінь забрудненості навколишнього середовища	2	
Ступінь захисту	IP20	
Переріз з'єднувальних проводів, мм <sup>2</sup>	4...25	

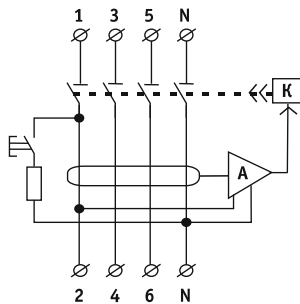
## 4. Габаритні розміри



## 5. Електричні схеми



1P+N



3P+N

## 6. Умови експлуатації

- Діапазон робочих температур -15 до +40°C.
- Висота над рівнем моря не більше 2000 м.
- Відносна вологість повітря не більше 80% при +25°C.

## 7. Монтаж та обслуговування

До самостійних робіт з монтажу вимикачів допускається технічний персонал (категорія допуску не нижче III), що пройшов відповідний інструктаж.

Перед монтажем вимикача необхідно зробити кілька перемикачів, щоб переконатись у справності механізму. Вимикач монтується на 35 мм DIN-рейку і фіксується боковими фіксаторами. Для забезпечення нормальної роботи вимикачів необхідно проводити під'єднання одножильним проводом. Категорично забороняється в один затискач вимикача встановлювати проводи різного діаметру. Такий монтаж допускається за умов щільного з'єднання проводів у місці під'єднання. У разі використання багатожильного проводу необхідно використовувати наконечники.

Після встановлення необхідно перевірити функціональну справність вимикача натисканням кнопки «ТЕСТ».

Планово-профілактичні роботи здійснюються згідно Правил експлуатації електроустановок і включають:

- щотижневий візуальний огляд;
  - чищення від пилу і бруду;
  - періодичну перевірку надійності контактних з'єднань, перший раз – через 7 – 10 діб після монтажу, в подальшому – через кожні 300 комутацій, але не рідше одного разу на пів року;
  - рекомендується не менше одного разу на три місяці перевіряти справність вимикачів натисканням кнопки «ТЕСТ».
- Момент зусилля при затягуванні затискачів – 2 Нм.

**Увага! Перевищення моменту зусилля затягування може призвести до несправності затискних терміналів!**

## 8. Заходи безпеки

**Вимикачі повинні встановлюватись у розподільче обладнання, яке має клас захисту від ураження електричним струмом не нижче 1.**

**Пам'ятайте! При підключенні вимикача до мережі, як і при проведенні будь-яких інших електротехнічних робіт, потрібно неухильно дотримуватись правил ПУЕ.**

**Установку, чищення і проведення планово-профілактичних робіт виконувати лише при відключенні електричної мережі!**

## 9. Транспортування та зберігання

Транспортування вимикачів допускається будь-яким видом критого транспорту в упаковці виробника, що захищає вироби від механічних ушкоджень, забруднення та потрапляння вологи.

Зберігати вимикачі слід в упаковці виробника в приміщеннях з природною вентиляцією при температурі оточуючого повітря від -20°C до +50°C і відносній вологості до 80%.

## 10. Гарантійні зобов'язання

Українська електротехнічна Корпорація АСКО-УКРЕМ гарантує функціональну придатність вимикачів протягом одного року з моменту продажу при дотриманні правил зберігання, транспортування, монтажу та експлуатації.

Корпорація АСКО-УКРЕМ

Київська обл., Кієво-Святошинський район,

с. Новосілки, вул. Озерна, буд. 20-В

(044) 500-0033

info@asko.ua, www.asko.ua

Дата продажу \_\_\_\_\_

Підпис продавця \_\_\_\_\_