

НОВИНКА!

Українська електротехнічна
Корпорація АСКО-УКРЕМ
презентує новинки!

ГЕРМЕТИЧНІ КАБЕЛЬНІ З'ЄДНУВАЧІ серії CNP



Застосування



Водопостачання



Системи кондиціонування



Вуличне освітлення

IP68

Герметичні кабельні з'єднувачі призначені для оперативного та зручного монтажу різного електрообладнання, а також для забезпечення герметичного та надійного з'єднання.



CNP20
(A0150050043)



CNP25
(A0150050044)



CNP25-T
(A0150050045)

Переваги



IP68

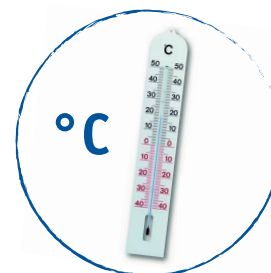
Повноцінний захист від потрапляння вологи навіть при повному зануренні у воду



Міцний корпус з поліаміду та силіконові ущільнювачі



Спеціальний клемник для надійного з'єднання



Широкий діапазон температур експлуатації
-40... +85°C

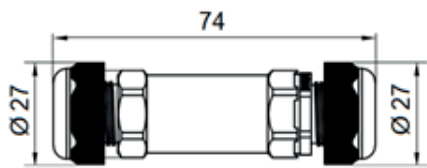
Конструкція



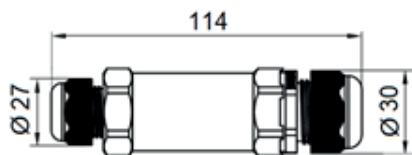
Технічні характеристики

Модель з'єднувача	CNP20	CNP25	CNP25-T
Кількість контактів	4	5	3
Номинальна робоча напруга U_e, B		250	
Номинальний робочий струм I_e, A		16	
Переріз з'єднувальних провідників, mm^2	0,5...1,5		0,5...2,5
Діаметр кабелю, мм		6...11	

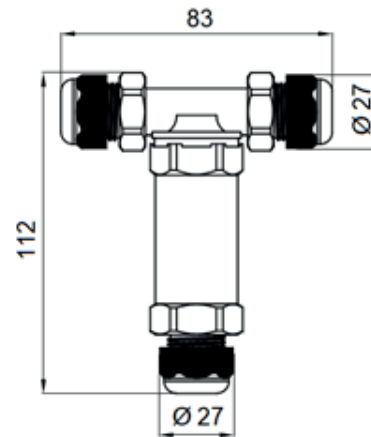
Габаритні розміри



CNP20



CNP25



CNP25-T

