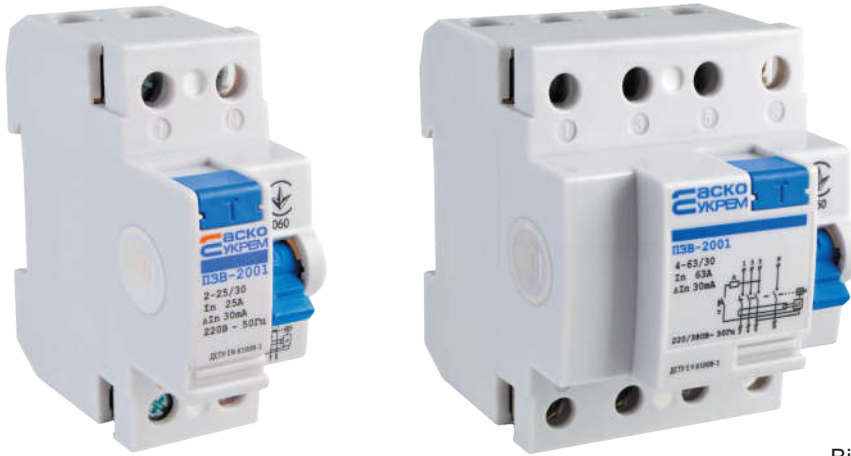


Вимикачі автоматичні, керовані диференційним струмом, без умонтованого захисту від надструмів (ВАДС) серії ПЗВ-2001



Відповідають **ДСТУ EN 61008-1**

Призначення

- Ефективний захист людей і тварин від ураження електричним струмом у разі прямого чи непрямого дотику до струмопровідних частин електроустановок, а також до частин, що можуть опинитись під напругою у разі пошкодження ізоляції.
- Попередження виникнення пожеж, викликаних несправністю електричного кола.

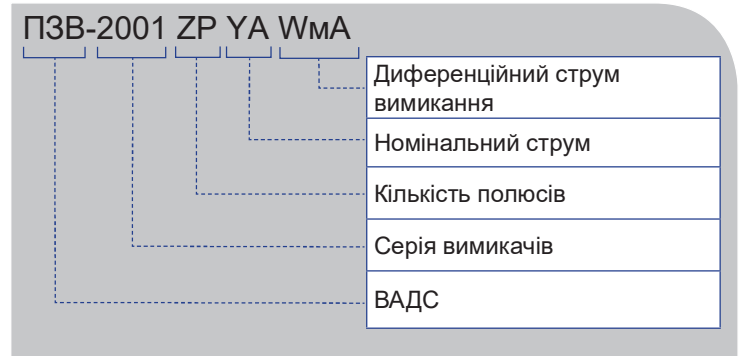
Застосування

- ВАДС застосовуються тільки у мережах з розділеними нейтральним та заземлюючим провідниками – TN-S, TN-S-C, TT, IT.
- ВАДС не захищає від перевантаження та короткого замикання, тому експлуатація ВАДС допускається тільки при послідовно підключеному автоматичному вимикачі або запобіжнику.

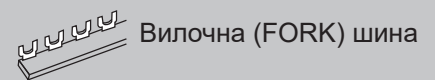
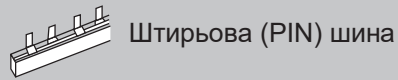
Технічні характеристики

Параметр	Значення	
Клас пристрою	електронний	
Номинальний струм I_n , А	16, 25, 32, 40, 63, 80, 100	
Кількість полюсів	2 (1+N)	4 (3+N)
Номинальна робоча напруга U_e , В	230	230/400
Номинальна частота, Гц	50	
Номинальна напруга ізоляції U_i , В	500	
Номинальна імпульсна напруга U_{imp} , кВ	4	
Номинальний диференційний струм $I_{\Delta n}$, мА	10, 30, 100	30, 100, 300
Характеристика при наявності $I_{\Delta n}$	AC	
Час вимикання при $I_{\Delta n}$, мсек	≤40	
Номинальний умовний струм короткого замикання, А	3500	
Зносостійкість, циклів	електрична	10000
	механічна	15000
Переріз з'єднувальних проводів, мм ²	4...35	
Ступінь захисту	IP20	
Ступінь забруднення оточуючого середовища	2	

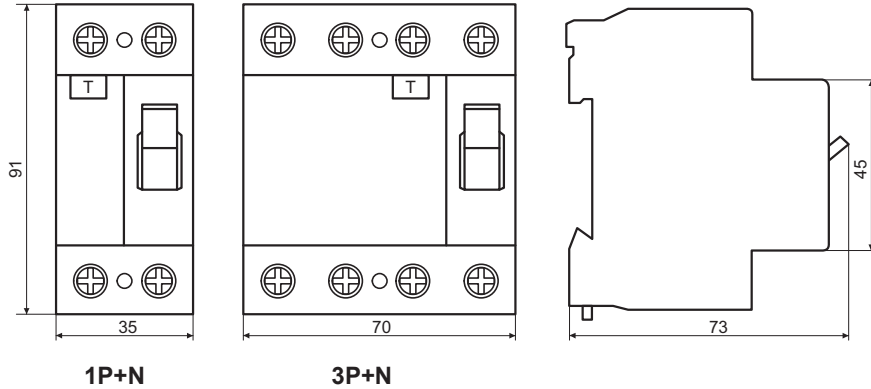
Умовне позначення виробів



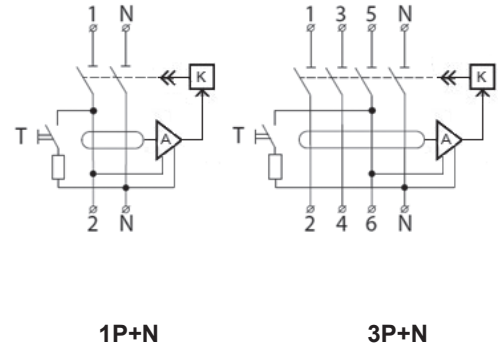
Тип під'єднання



Габаритні розміри



Електричні схеми



Інформація для замовлення

Модель	In, A	IΔn, mA	Кількість, шт		Артикул
			упак.	ящик	
ПЗВ-2001 2P 16A 10mA	16	10	1	60	A0020010001
ПЗВ-2001 2P 16A 30mA	16				A0020010002
ПЗВ-2001 2P 25A 30mA	25				A0020010003
ПЗВ-2001 2P 32A 30mA	32				A0020010004
ПЗВ-2001 2P 40A 30mA	40				A0020010005
ПЗВ-2001 2P 63A 30mA	63				A0020010006
ПЗВ-2001 2P 40A 100mA	40	100	1	30	A0020010007
ПЗВ-2001 2P 63A 100mA	63				A0020010008
ПЗВ-2001 2P 80A 100mA	80				A0020010009
ПЗВ-2001 2P 100A 100mA	100				A0020010010
ПЗВ-2001 4P 16A 30mA	16				A0020010011
ПЗВ-2001 4P 25A 30mA	25				A0020010012
ПЗВ-2001 4P 32A 30mA	32	30	1	30	A0020010013
ПЗВ-2001 4P 40A 30mA	40				A0020010014
ПЗВ-2001 4P 63A 30mA	63				A0020010015
ПЗВ-2001 4P 40A 100mA	40				A0020010016
ПЗВ-2001 4P 63A 100mA	63				A0020010017
ПЗВ-2001 4P 80A 100mA	80				A0020010018
ПЗВ-2001 4P 100A 100mA	100	300	1	30	A0020010019
ПЗВ-2001 4P 63A 300mA	63				A0020010020
ПЗВ-2001 4P 80A 300mA	80				A0020010021
ПЗВ-2001 4P 100A 300mA	100				A0020010022