

Україна, 03027, Фастівський р-н, Київська обл, с. Новосілки, вул. Озерна, 20-в
Тел.: +38 (044) 500-00-33
info@acko.ua

Українська електротехнічна
Корпорація АСКО-УКРЕМ
повідомляє про розширення
асортименту!

РЕЛЕ КОНТРОЛЮ НАПРУГИ ТА СТРУМУ МОДУЛЬНІ серії RKV

Призначення

Реле контролю напруги постійно заміряє напругу в мережі і у випадках, коли вона занадто низька або занадто висока - реле відключає електричну мережу, захищаючи цим обладнання від можливої несправності чи виходу його з ладу

НОВИНКА!



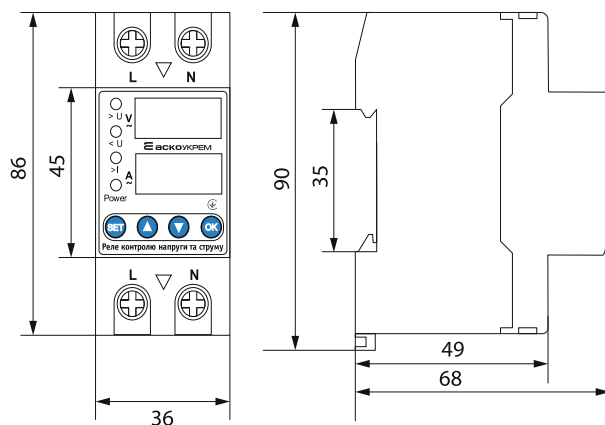
RKV 2P 40, 63 A

Технічні характеристики

Модель	RKV 2P 40A	RKV 2P 63A
Номинальна напруга живлення, В	AC 230	
Номинальна частота, Гц	50	
Контактна група (кількість та тип контактів)	1 NO	
Максимальний робочий струм, А	40	63
Діапазон налаштування напруги	по верхній межі, В	230-300 (270*)
	по нижній межі, В	110-210 (170*)
Діапазон налаштування затримки часу	на вимкнення, с	1-30 (5*)
	на увімкнення, с	1-500 (5*)
Діапазон налаштування струму (обмеження), А	1-40 (32*)	1-63 (32*)
Власна споживана потужність, Вт	1	
Точність вимірювання	1%	
Механічна зносостійкість, циклів	10 ⁷	
Комутаційна (електрична) зносостійкість, циклів	10 ⁵	
Діапазон робочих температур, °C	- 5 ... + 45	
Діапазон температур зберігання, °C	- 25 ... + 55	
Ступінь захисту	IP 20	
Монтаж	на DIN-рейку 35 мм	
Вага нетто, г.	168	

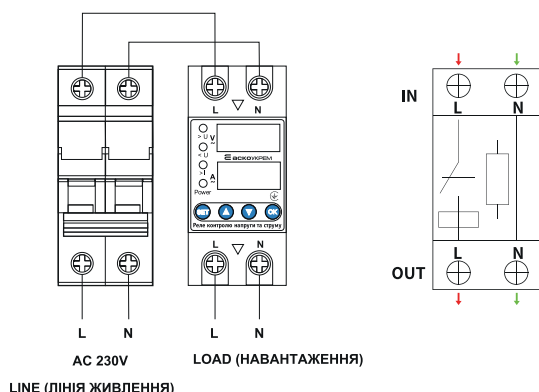
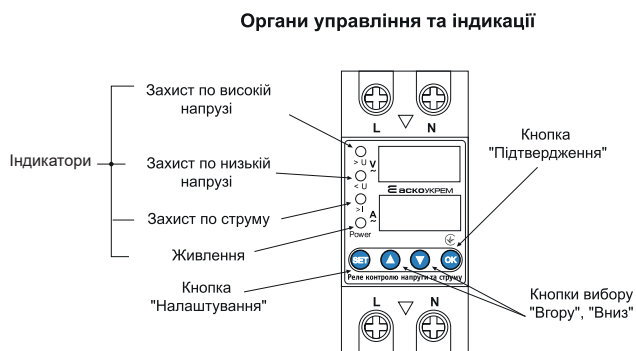
*- значення за замовчуванням

Габаритні розміри, мм



Органи налаштування та індикатори

Схема підключення



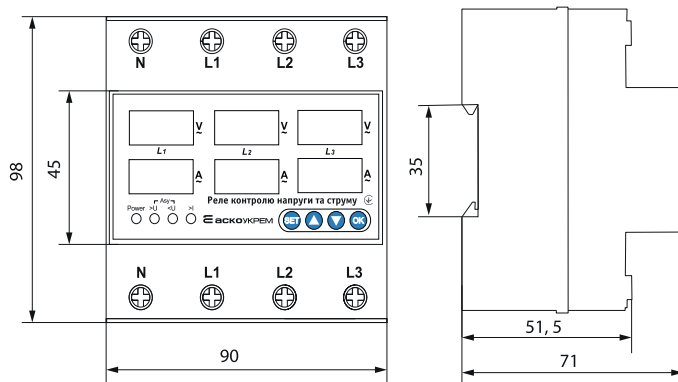
Україна, 03027, Фастівський р-н, Київська обл, с. Новосілки, вул. Озерна, 20-в
 Тел.: +38 (044) 500-00-33
 info@acko.ua

RKV 4P 63 A

Технічні характеристики

Модель	RKV 4P 63A	
Номинальна робоча напруга, В	AC 400	
Номинальна частота, Гц	50	
Контактна група (кількість та тип контактів)	3 NO	
Максимальний робочий струм, А	63	
Діапазон налаштування напруги	по верхній межі, В	390-500 (430*)
	по нижній межі, В	140-370 (330*)
Діапазон налаштування затримки часу	на вимкнення, с	1-30 (1*)
	на увімкнення після аварійного спрацювання, с	1-500 (30*)
	на увімкнення, с	1-500 (10*)
Діапазон налаштування струму (обмеження), А	1-63	
Діапазон налаштування асиметрії напруги, В	20-99 (20*)	
Власна споживана потужність, Вт	2	
Точність вимірювання	1%	
Механічна зносостійкість, циклів	10 ⁷	
Комутаційна (електрична) зносостійкість, циклів	10 ⁵	
Діапазон робочих температур, °С	- 5 ... + 45	
Діапазон температур зберігання, °С	- 25 ... + 55	
Ступінь захисту	IP 20	
Монтаж	на DIN-рейку 35 мм	
Вага нетто, г.	392	

Габаритні розміри, мм



*- значення за замовчуванням

Органи налаштування та індикатори

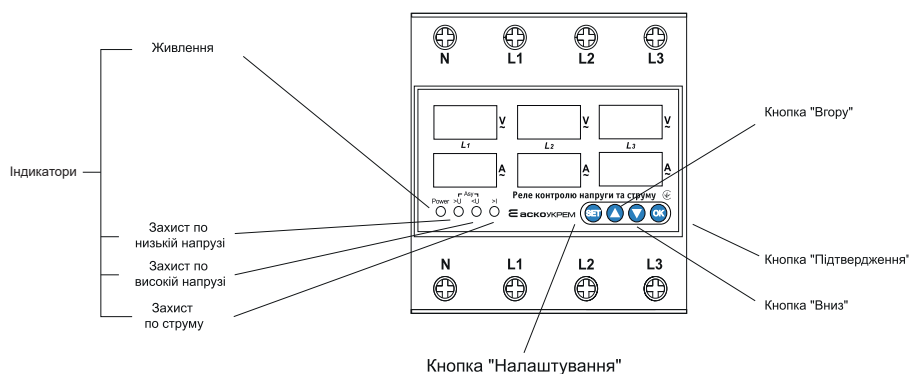
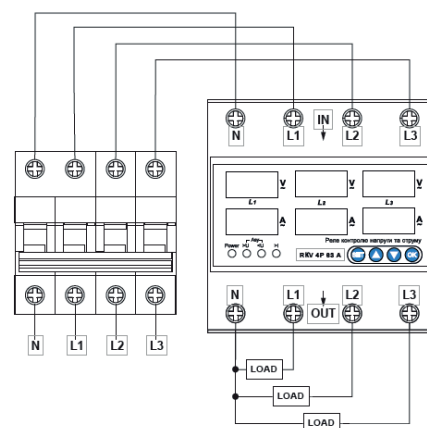


Схема підключення



Асортимент

Найменування	Артикул
Реле контролю напруги та струму RKV 2P 40A	A0010230001
Реле контролю напруги та струму RKV 2P 63A	A0010230002
Реле контролю напруги та струму RKV 4P 63A	A0010230003

