

## Кінцеві вимикачі серії ME



### Призначення

Керування рухомими механізмами електротехнічних пристроїв.

### Матеріал виготовлення

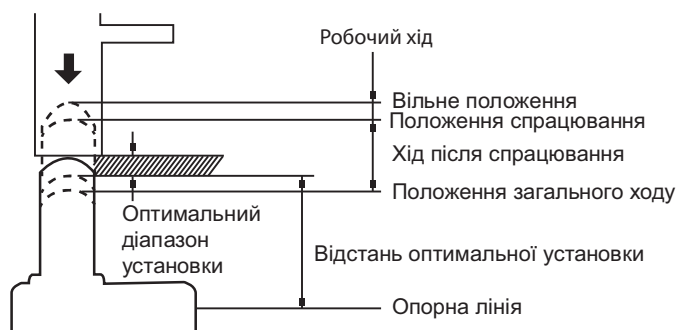
Механічно міцний ПВХ.

Відповідають **ДСТУ EN 60947-5-1**

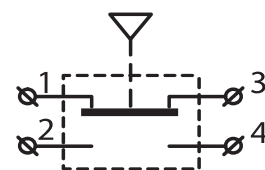
### Технічні характеристики

Параметр	Значення			
Категорія застосування	AC-15		DC-13	
Номінальна робоча напруга <b>Ue, В</b>	24	220	24	110
Номінальний робочий струм <b>Ie, А</b>	6	5	2	0,4
Умовний струм короткого замикання, <b>A</b>	100			
Номінальний тепловий струм <b>Ith, А</b>	10			
Тип контакту	1NO+1NC			
Частота комутацій, <b>хв<sup>-1</sup></b>	≤ 30			
Зносостійкість, циклів	механічна		10 <sup>6</sup>	
	електрична		10 <sup>5</sup>	
Внутрішній діаметр сальника, <b>мм</b>	6			
Ступінь забруднення оточуючого середовища	3			
Ступінь захисту	IP65			
Діапазон робочих температур, <b>°C</b>	-15...+70			

### Діаграма роботи

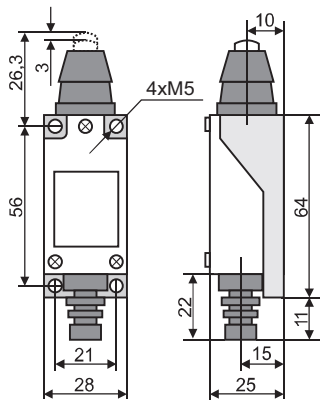


### Електрична схема

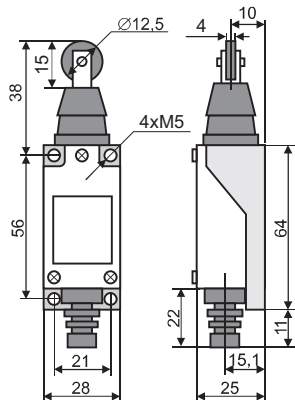


	ME-8104	ME-8107	ME-8108	ME-8111	ME-8112 ME-8122	ME-8166 ME-8169 ME-9101
Робоче зусилля (max), гр		750		900		150
Зусилля відпускання (min), гр		100		150		—
Робочий хід		20°		1,5 мм		30 мм
Хід після спрацювання (min)		50°		4 мм		—

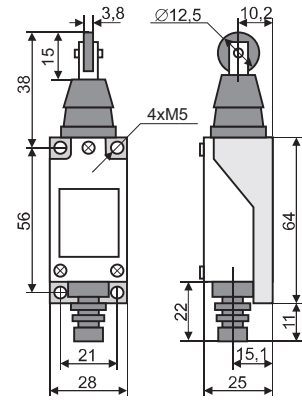
### Габаритні розміри



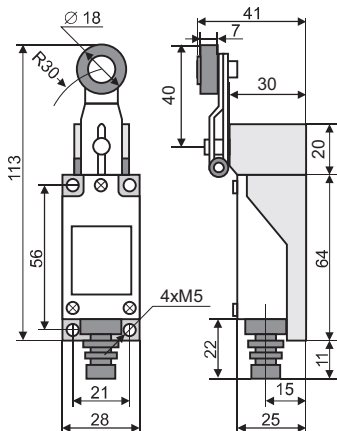
ME 8111



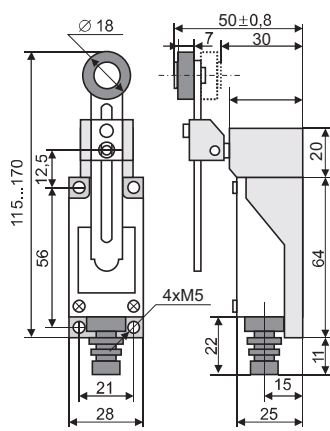
ME 8112



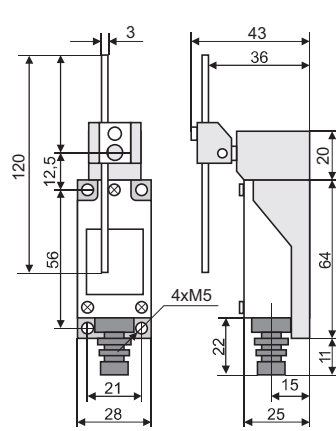
ME 8122



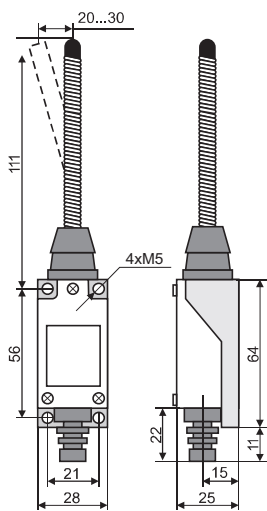
ME 8104



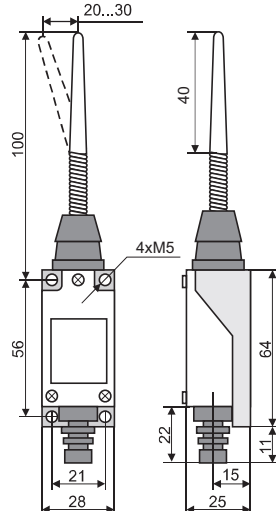
ME 8108



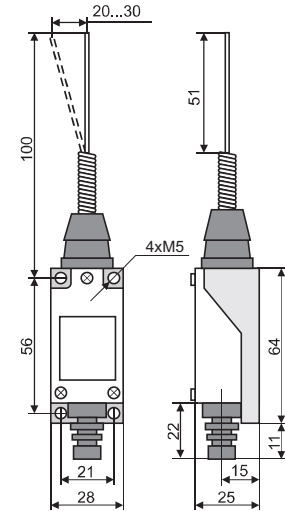
ME 8107



ME 9101





















ME 8166



ME 8169

## Інформація для замовлення

Зображення	Модель	Перемикаючий механізм	Артикул
	ME 8104	Важіль з металевим роликом 	A0050030012
	ME 8107	Регульований стрижень 	A0050030005
	ME 8108	Регульований важіль з металевим роликом 	A0050030010
	ME 8111	Шток 	A0050030011
	ME 8112	Шток з паралельним металевим роликом 	A0050030013
	ME 8122	Шток з перпендикулярним металевим роликом 	A0050030009
	ME 8166	Пластмасовий стрижень на пружині 	A0050030008
	ME 8169	Дротяний щуп на пружині 	A0050030006
	ME 9101	Пружина 	A0050030007