

Контактори серії КМ

Комутаційне та захисне силове обладнання



Відповідають **ДСТУ EN 60947-4-1**

Призначення

Пуск, зупинка та реверсування асинхронних електродвигунів з короткозамкнутим ротором. Також можуть застосовуватись для керування різними активними та індуктивними навантаженнями.

Умовне позначення виробів

КМ-YYY

Номінальний струм

Серія контакторів

Технічні характеристики

Параметр		Значення									
Номінал контактора		115	150	185	225	265	330	400	630	800	
Номінальний робочий струм I_e , А	AC-3	115	150	185	225	265	330	400	630	800	
	AC-4	54	60	79	85	105	117	138	188	242	
Номінальна робоча напруга U_e , В		1000									
Номінальна частота, Гц		50									
Номінальна напруга ізоляції U_i , В		1200									
Номінальна імпульсна напруга U_{imp} , кВ		10									
Максимальний струм комутації ($t \leq 1$ сек) I_{max} , А		920	1200	1480	1800	2120	2640	3200	5040	6090	
Номінальна потужність по AC-3 ($\cos\phi=0,5$), кВт	220В	30	40	55	68	75	100	115	200	220	
	380В	55	75	90	110	132	165	200	335	400	
	660В	80	100	110	120	160	220	280	450	475	
	1000В	65	65	100	100	147	160	185	425	450	
Умовний струм КЗ, I_{nc} , кА		5			10			18			
Потужність розсіювання, Вт	AC-3	5	8	12	16	21	31	42	48	51	
	AC-4	15	22	25	32	37	44	65	120	160	
Електрична зносостійкість, $\times 10^6$ циклів	AC-3	0,5			0,4			0,3			
	AC-4	0,3				0,25			0,15		
Механічна зносостійкість, $\times 10^6$ циклів		1								0,8	
Макс. частота комутацій, циклів/год		120									

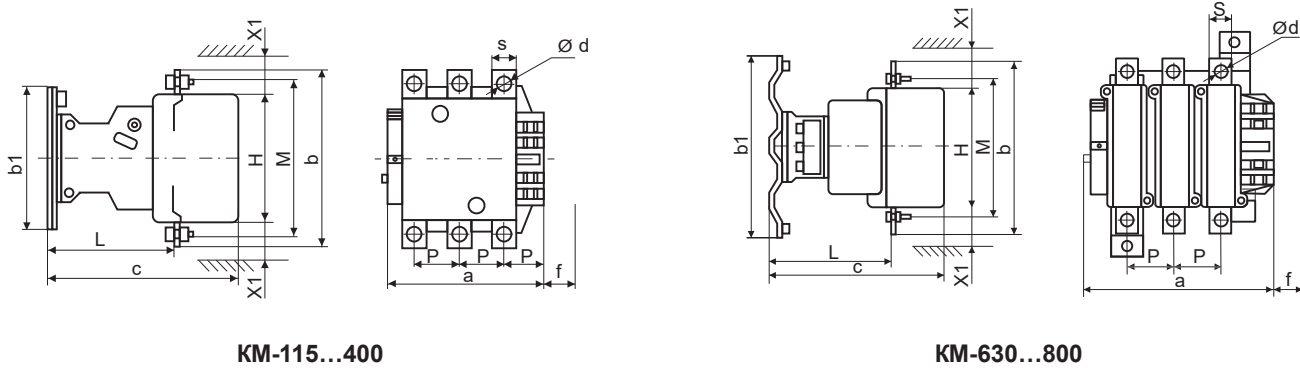
Технічні характеристики кола керування

Параметр		Значення								
Номинал контактора		115	150	185	225	265	330	400	630	800
Номинальна напруга Us, В		110, 220, 380								
Номинальна частота, Гц		50								
Діапазон Us	увімкн.	(0,8-1,1)Us								
	вимкн.	(0,35-0,55)Us								
Потужність споживання при Us, ВА	увімкн.	550	800	1180	650	1075	1650	2200		
	утрим.	45	55	84	10	15	22	28		
Час комутації, мсек	увімкн.	23...35	20...35	40...65	40...75	40...80	40...1000			
	вимкн.	5...15	7...15	100...170	100...240					

Комплектація

- Болти – 6 шт.
- Конусні шайби – 6 шт.
- Гайки – 6 шт.

Габаритні розміри

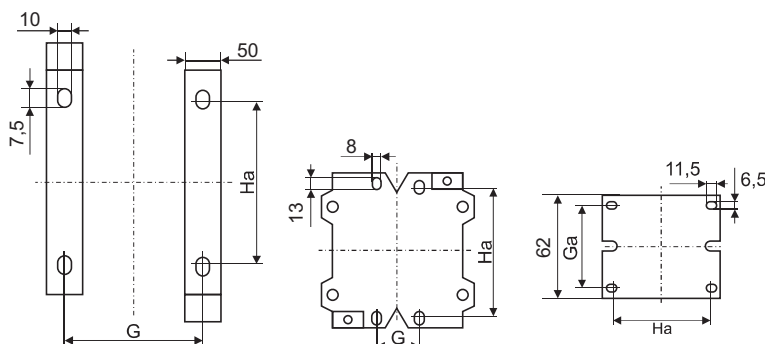


KM-115...400

KM-630...800

Модель	a	P	Q1	S	Ød	b	b1	H	c	M	L	f	X1	
													<500В	>500В
MM														
KM-115	167	37	60	20	M6	163	137	124	172	147	107	131	10	15
KM-150			57,5		M8	171				150				
KM-185			60		M8	174				154				
KM-225	171	48	51,5	25	M10	197	145	127	183	172	113,5	130	15	20
KM-265			66,5							M10				
KM-330	213	48	74	25	M10	206	145	158	220	181	145	147	15	20
KM-400										181				
KM-630	309	80	90	40	M12	300	250	202	256	264	155	201	20	30
KM-800	325									280				

Установчі розміри



Модель	G	Ga	Ha
	мм		
КМ-115	80	80	110
КМ-150			
КМ-185			
КМ-225			
КМ-265	96	96	
КМ-330	80	80	170
КМ-400	180	180	180
КМ-630			185
КМ-800			

Електрична схема

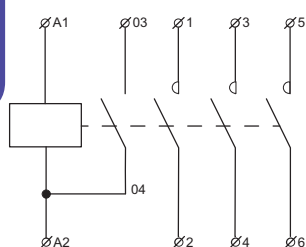
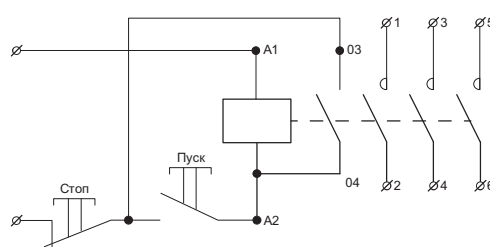


Схема керування



Інформація для замовлення

Модель	Ie, A	Напруга керування, В	Артикул
КМ-115	115	M7 220	A0040020010
КМ-150	150		A0040020011
КМ-185	185		A0040020012
КМ-225	225		A0040020013
КМ-265	265		A0040020014
КМ-330	330		A0040020015
КМ-400	400		A0040020016
КМ-630	630		A0040020017
КМ-800	800		A0040020018