

Пакетні перемикачі серії ПКП SBI



Відповідають **ДСТУ EN 60947-3**

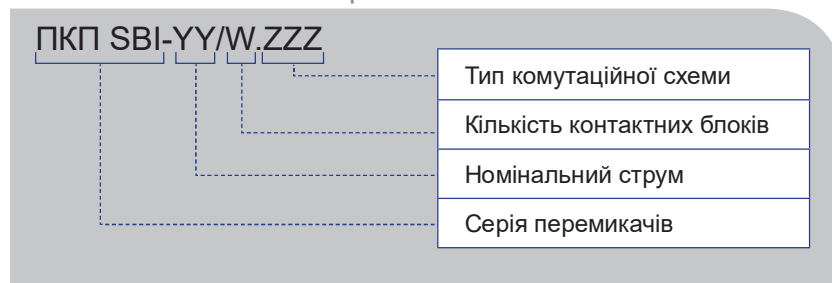
Призначення

Ручна комутації електричних кіл.

Особливості та переваги конструкції

- Мінімальний перехідний електричний опір контактів.
- Механізм перемикачання забезпечує швидке гасіння електричної дуги.
- Уніфікація конструкції для різних схем комутації.
- Значний комутаційний ресурс.

Умовне позначення виробів



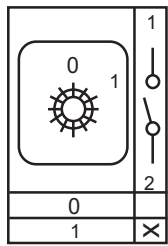
Монтаж

Встановлюються на передню панель щитового обладнання або на DIN-рейку (моделі 16-32A) за допомогою адаптера.

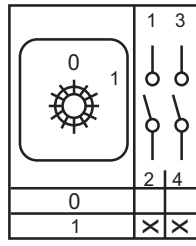
Технічні характеристики

Параметр		Значення						
Модель		SBI 10	SBI 16	SBI 20	SBI 25	SBI 32	SBI 63	
Номинальний тепловий струм I_{th} , А		10	16	20	25	32	63	
Номинальний струм I_n , А	AC-23A	240В	7,5	12	15	22	30	57
		440В						
	AC-3	240В	5,5	8,8	11	15	22	36
		440В						
	AC-4	240В	1,75	2,8	3,5	6,5	11	15
		440В						
	AC-15	240В	2,5	4	5	8	14	-
		440В						
Частота, Гц		50						
Номинальна напруга ізоляції U_i , В		440					660	
Номинальна імпульсна напруга U_{imp} , кВ		6						
Номинальний умовний струм короткого замикання I_{cn} , А		1000					3000	
Номинальний режим роботи		неперервний						
Зносостійкість, циклів	механічна	10 ⁵						
	електрична	3×10 ⁴						

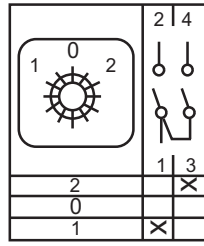
Схеми комутації



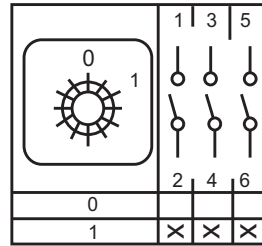
1.821



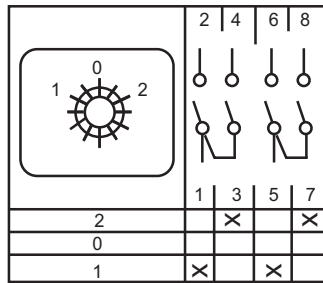
1.822



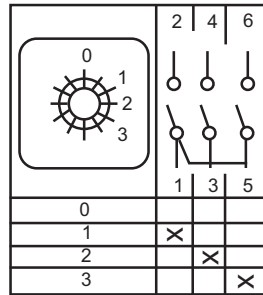
1.631, 1.831



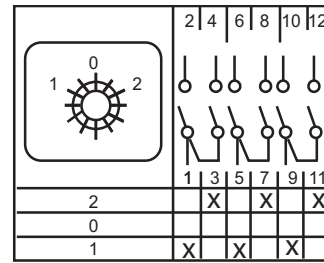
2.623, 2.823



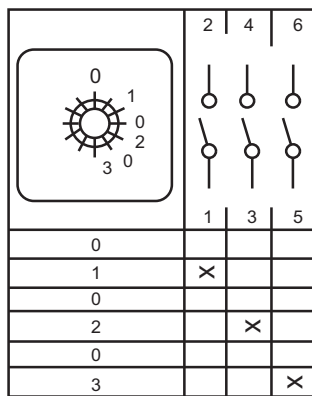
2.632, 2.832



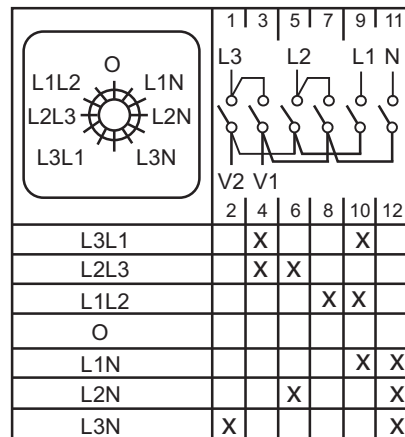
2.641, 2.841



3.833



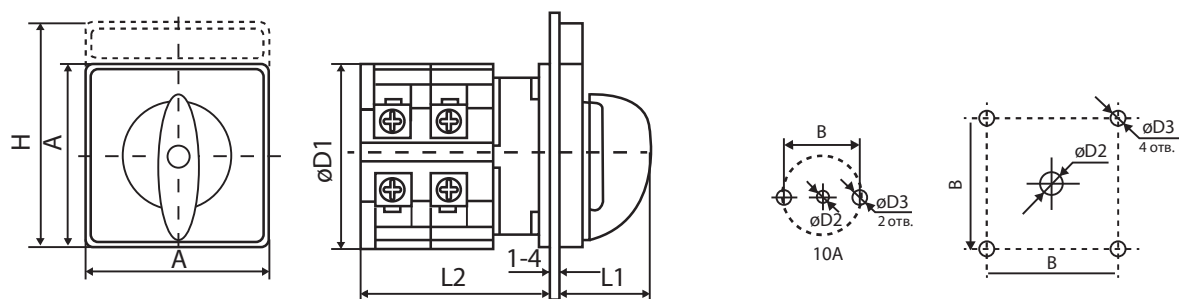
2.863



3.88

Габаритні та установчі розміри

Модель	Схема	A	B	H	ØD1	ØD2	ØD3	L1	L2
		MM							
10A	1.631	30	25		32	6	1,5	22	31
	2.623, 2.632, 2.641								39
16A	1.821, 1.822, 1.831	48	36	-	43	8,5	4,5	31	31
	2.823, 2.832, 2.841								41
	3.833			51					
	3.88			60					
20A	1.821, 1.822, 1.831	48	36		45	8,5	4,5	31	32
	2.823, 2.832, 2.841								42
	3.833								52
25A	1.822, 1.831	64	48	-	58	10	-	38	36
	2.823, 2.832, 2.841								48
	3.833								62
32A	1.822, 1.831	64	48		58	10	-	38	43
	2.823, 2.832, 2.841								56
	3.833								68
63A	2.823	64	48		66	-	-	-	75
	3.833								95



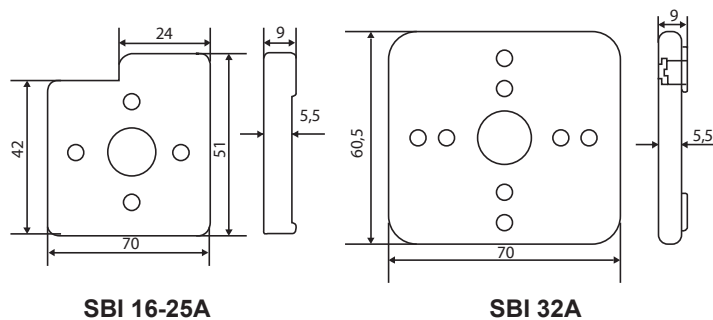
Адаптер для кріплення на DIN-рейку ПКП SBI 16-32A



Монтаж

До перемикачів адаптер кріпиться за допомогою саморізів.

Габаритні розміри



SBI 16-25A

SBI 32A

Інформація для замовлення

Модель	Ith, A	Тип схеми комутації	Тип комутації	Артикул
ПКП SBI 10A	10	1.631	1-0-2	A0110010037
		2.623	0-1	A0110010038
		2.632	1-0-2	A0110010039
		2.641 вибір фази	0-1-2-3	A0110010040
ПКП SBI 16A	16	1.821	0-1	A0110010048
		1.822	0-1	A0110010045
		1.831	1-0-2	A0110010041
		2.823	0-1	A0110010042
		2.832	1-0-2	A0110010043
		2.841 вибір фази	0-1-2-3	A0110010044
		3.833	1-0-2	A0110010046
		3.88 вимірювання напруги	L1-L2 L1-L3 ...	A0110010047

Модель	Ith, A	Тип схеми комутації	Тип комутації	Артикул
ПКП SBI 20A	20	1.821	0-1	A0110010049
		1.822	0-1	A0110010050
		1.831	1-0-2	A0110010052
		2.823	0-1	A0110010051
		2.832	1-0-2	A0110010053
		2.841 вибір фаз	0-1-2-3	A0110010055
		3.833	1-0-2	A0110010054
ПКП SBI 25A	25	1.822	0-1	A0110010056
		1.831	1-0-2	A0110010058
		2.823	0-1	A0110010057
		2.832	1-0-2	A0110010059
		2.841 вибір фази	0-1-2-3	A0110010061
		3.833	1-0-2	A0110010060
ПКП SBI 32A	32	1.822	0-1	A0110010062
		1.831	1-0-2	A0110010064
		2.823	0-1	A0110010063
		2.832	1-0-2	A0110010066
		2.841 вибір фази	0-1-2-3	A0110010067
		3.833	1-0-2	A0110010065
ПКП SBI 63A	63	2.823	0-1	A0110010068
		2.832	1-0-2	A0110010069
		3.833	1-0-2	A0110010070
<i>Адаптери на DIN-рейку</i>				
Для SBI 16A-25A				A0110010074
Для SBI 32A				A0110010075