

ПРИСТРОЇ СИГНАЛІЗАЦІЇ

Світло- та звукосигнальна арматура серії AD16, 22



Призначення

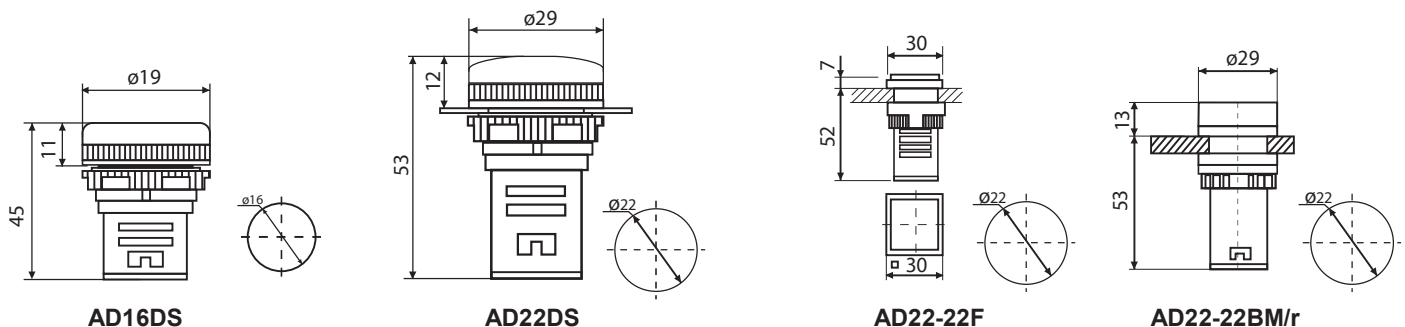
Світлова або звукова індикація стану електричних кіл.

Відповідають **ДСТУ EN 60947-5-1**

Технічні характеристики

Параметр		Значення
Номинальна напруга Un, В	AC	12, 24, 110, 220, 380
	DC	12, 24, 220
Тип світлоіндикатора		світлодіодна матриця
Ресурс, год	світлоіндикатор	$\leq 4 \times 10^4$
	зумер	$\leq 2 \times 10^4$
Споживана потужність, Вт		0,3
Яскравість світлоіндикатора, cd/m²		≤ 60
Рівень звуку зумера, dB		≤ 70
Ступінь захисту з боку розсіювача	світлоіндикатор	IP54
	зумер	IP20
Діапазон робочих температур, °C		-5...+60

Габаритні та установчі розміри



Модельний ряд та інформація для замовлення

Зображення	Модель	Іспож, мА	Робоча напруга, В	Артикул
	AD16DS	20	AC/DC 24	A0140030054
			AC 220	A0140030051
	AD16DS	6	AC/DC 24	A0140030053
			AC 220	A0140030050

	AD16DS	6	AC/DC 24	A0140030055
			AC 220	A0140030052
			AC/DC 24	A0140030039
			AC 220	A0140030040
	AD22DS	30	AC/DC 12	A0140030162
			AC/DC 24	A0140030048
			AC 110	A0140030066
			AC 220	A0140030045
			AC 380	A0140030151
			DC 220	A0140030082
		16	AC/DC 12	A0140030164
		AC/DC 24	A0140030153	
		AC 220	A0140030152	
		7	AC/DC 12	A0140030163
			AC/DC 24	A0140030047
			AC 110	A0140030067
			AC 220	A0140030038
			AC 380	A0140030150
			DC 220	A0140030083
			AC/DC 12	A0140030161
	AC/DC 24		A0140030049	
	AC 110		A0140030084	
	AC 220		A0140030046	
		AC 380	A0140030154	
		DC 220	A0140030081	
	AD22-22F	18		A0140030156
			AC 220	A0140030157
				A0140030155
	Зумер блимаючий AD22-22BM/r	15-20	AC 220	A0140030159