

АВТОМАТИЧНІ ВИМИКАЧІ ЗАХИСТУ ЕЛЕКТРОДВИГУНА серії УКРЕМ ВА-2005



ТЕХНІЧНИЙ ОПИС ІНСТРУКЦІЯ З ЕКСПЛУАТАЦІЇ

1. Призначення, застосування

Автоматичні вимикачі захисту двигуна серії УКРЕМ ВА-2005 АСКО-УКРЕМ™ (далі – вимикачі) призначені для пуску, зупинки та захисту від тривалих струмових перевантажень та струмів короткого замикання електродвигунів з короткозамкнутим ротором. Також можуть застосовуватись як основний вимикач.

Відповідають ДСТУ ІЕС 60947-2, ДСТУ ІЕС 60947-4-1.

2. Технічні характеристики

Номінальна робоча напруга U_e , В	400
Номінальна частота f , Гц	50
Номінальна напруга ізоляції U_i , В	600
Номінальна імпульсна напруга U_{imp} , кВ	6
Ступінь захисту	IP20
Діапазон робочих температур, °С	-5...+45

Тип	Діапазон уставки тепл. розчіплювача, А	Вимикаюча здатність, кА	Струм електромагн. вимикання, А $\pm 20\%$	Електрична зносостійкість, циклів
M01	0,1-0,16	6	1,5	15000
M02	0,16-0,25		2,4	
M03	0,25-0,40		5	
M04	0,40-0,63		8	
M05	0,63-1,0		13	12000
M06	1,0-1,6		20	
M07	1,6-2,5		22,5	
M08	2,5-4		32	

M10	4-6,3		40	10000
M14	6-10		63	
M16	9-14	8	80	9000
M20	13-18		90	8000
M21	17-23	10	100	6000
M22	20-25			5000
M32	24-32	12		4500

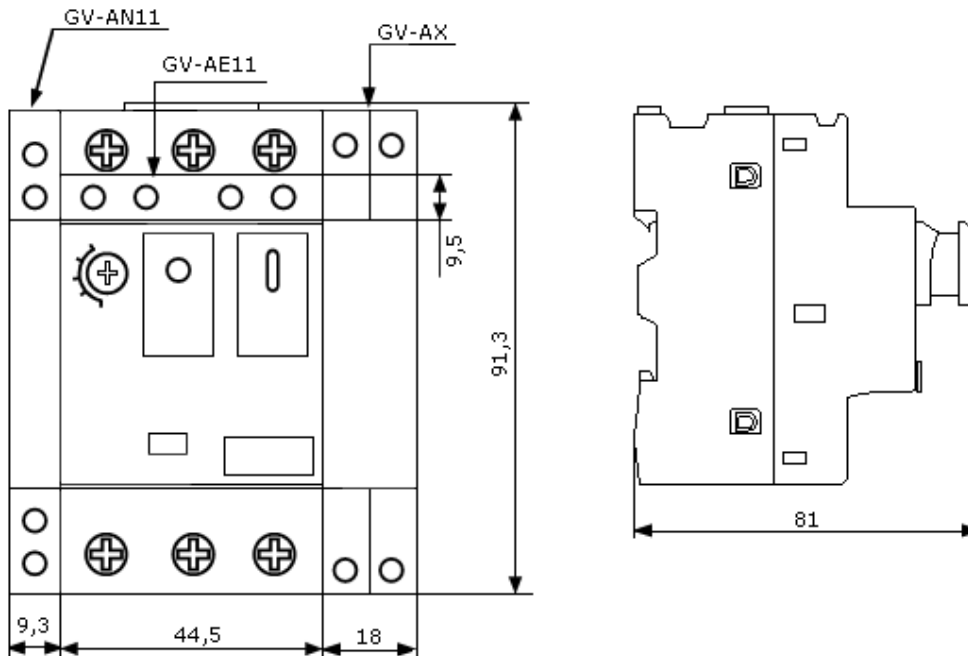
3. Конструкція

В конструкцію вимикача входять затискачі, нерухомі силові контакти з системою дугогасіння, механізм керування з рухливими контактами, блок захисту, механізм налаштування теплового розчіплювача.

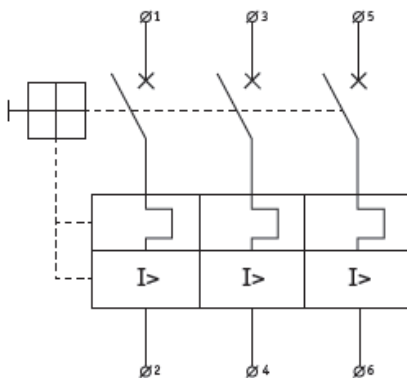
Вимикачі забезпечують два типи захисту:

- 1) тепловий, що виконаний на базі біметалевої пластини, – захист від тривалих струмових перевантажень;
- 2) електромагнітний, виконаний на базі соленоїду, – захист від струмів короткого замикання.

4. Габаритні розміри



5. Електрична схема



6. Додаткове обладнання (до комплекту не входить)

Вимикач додатково може комплектуватись:

- розчіплювачем мінімальної напруги GV-AX;
- боковими додатковими контактами 1NO+1NC GV-AN11;
- фронтальними додатковими контактами 1NO+1NC GV-AE11.

7. Монтаж і обслуговування

До самостійних робіт з монтажу вимикачів допускається технічний персонал (категорія допуску не нижче III), що пройшов відповідний інструктаж. Монтаж повинен відбуватись при температурі $-15...+35^{\circ}\text{C}$.

Перед монтажем вимикача необхідно зробити кілька перемикань, щоб переконатись у справності механізму.

Увага! При здійсненні монтажу вимикачів у замкнутий об'єм розподільчих пристроїв необхідно враховувати можливість викиду (на відстань 30 – 50 мм) продуктів горіння дуги у разі спрацювання захисту вимикача від короткого замикання.

Планово-профілактичні роботи виконуються згідно Правил експлуатації електроустановок і включають:

- щотижневий візуальний огляд;
- очищення від пилу і забруднень;
- періодичну перевірку надійності контактних з'єднань: уперше – через 5 – 10 діб після монтажу, в подальшому – один раз після 300 комутацій, але не рідше одного разу на півроку.

8. Заходи безпеки

Пам'ятайте! При підключенні вимикача до мережі, як і при проведенні будь-яких інших електротехнічних робіт, потрібно неухильно дотримуватись правил ПУЕ.

Установку, чищення і проведення планово-профілактичних робіт виконувати лише при відключеній електричній мережі!

9. Транспортування і зберігання

Транспортування та зберігання вимикачів повинно відбуватись при температурі $-20...+50^{\circ}\text{C}$, відносній вологості повітря не більше 90% і рівні дорожніх струсів не більше 15g.

10. Гарантійні зобов'язання

Українська електротехнічна Корпорація АСКО-УКРЕМ гарантує функціональну придатність вимикачів протягом одного року з моменту продажу при дотриманні правил зберігання, транспортування, монтажу та експлуатації.

Корпорація АСКО-УКРЕМ

Київська обл., Києво-Святошинський район,

с. Новосілки, вул. Озерна, буд. 20-В

(044) 500-0033

www.asko.ua, info@asko.ua

Дата продажу _____

Підпис продавця _____

Штамп магазину