

КОРПУСИ МОДУЛЬНІ ПЛАСТИКОВІ БЕЗ ДВЕРЦЯТ
серії UBox



ІНСТРУКЦІЯ З ЕКСПЛУАТАЦІЇ

1. Призначення

Корпуси модульні пластикові без дверцят серії UBox (далі - корпуси) призначені для встановлення низьковольтного модульного обладнання.

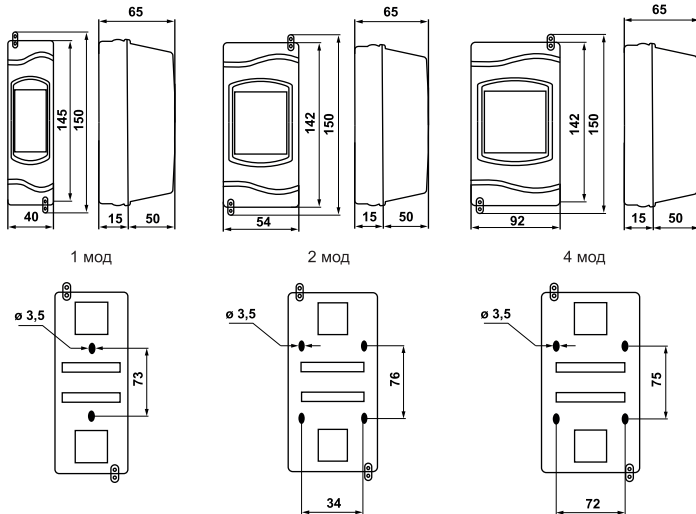
2. Технічні характеристики:

Найменування	Кількість модулів	Максимальний робочий струм, А	Номінальна робоча напруга, В	Ступінь захисту	Тип корпусу
Корпус модульний пластиковий без дверцят серії UBox	1	63	АС 230 / 400	IP 40	навісний
	2				
	4				

3. Матеріал виготовлення

Корпус – АБС - пластик

4. Габаритні розміри, мм



* Допустиме відхилення габаритних розмірів ± 2 мм

5. Комплектація

- саморізи кріплення верхньої частини корпусу до основи - 2 шт.

6. Монтаж та експлуатація

Монтаж корпусів повинен виконуватись технічним персоналом (з категорією допуску не нижче III), що пройшов відповідний інструктаж. Планово-профілактичні роботи виконуються у відповідності з правилами експлуатації електроустановок.

7. Умови експлуатації

- Діапазон робочих температур: - 25 °С ... + 60 °С
- Максимальна відносна вологість: 80 % при + 25 °С

8. Заходи безпеки

Встановлення, монтаж модульного низьковольтного електрообладнання і проведення планово-профілактичних робіт виконувати лише при вимкненій електричній мережі з дотриманням вимог техніки безпеки! Монтаж повинен здійснюватися на поверхні, що не підтримують горіння. Корпуси повинні експлуатуватися у вибухобезпечному середовищі, без наявності струмопровідного пилу або хімічно активних речовин.

9. Транспортування та зберігання

Транспортування корпусів допускається будь-яким видом критого транспорту в упаковці виробника, що захищає вироби від механічних ушкоджень та забруднення. Зберігати корпуси слід в упаковці виробника або аналогічній в приміщеннях при температурі навколишнього середовища - 30 °С ... + 70 °С та відносній вологості до 90 %

10. Гарантійні зобов'язання

Українська електротехнічна Корпорація АСКО-УКРЕМ гарантує функціональну придатність корпусів протягом одного року з моменту продажу при дотриманні правил зберігання, транспортування, монтажу та експлуатації. Гарантійні зобов'язання не поширюються на вироби, які мають:

- механічні пошкодження
- інші пошкодження, які виникли в результаті неправильного транспортування, зберігання, монтажу та підключення або неправильної експлуатації.

Корпорація АСКО-УКРЕМ
Київська обл., Фастівський район,
с. Новосілки, вул. Озерна, буд. 20-В
(044) 500-0033
www.acko.ua, info@acko.ua

Дата продажу _____

Підпис продавця _____