

КОНТАКТОРИ ЕЛЕКТРОМАГНІТНІ серії ПМ0



ТЕХНІЧНИЙ ОПИС ІНСТРУКЦІЯ З ЕКСПЛУАТАЦІЇ

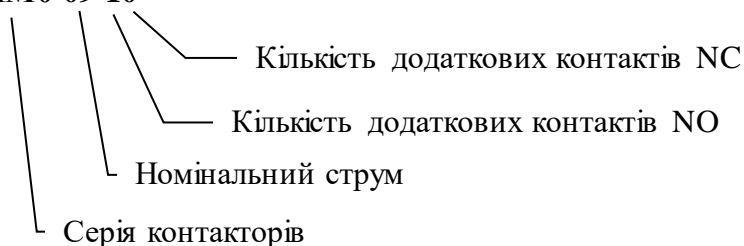
1. Призначення

Електромагнітні контактори серії ПМ0 АСКО-УКРЕМ™ (далі – контактори) призначені для запуску, зупинки та реверсування асинхронних електродвигунів з короткозамкнутим ротором. Також застосовуються для керування різними активними та індуктивними навантаженнями.

Відповідають ДСТУ EN 60947-4-1.

2. Умовне позначення

ПМ0-09-10



3. Конструкція

Контактори є електромеханічними пристроями, магнітопроводи яких розділені на дві частини: нерухому, жорстко закріплену в основу, і рухому, із закріпленими контактами для комутації електричного кола.

Керування роботою контактора здійснюється за допомогою електромагнітної котушки, розташованої на середньому стрижні нерухомої частини Ш-подібного магнітопроводу.

4. Принцип дії

Під впливом електромагнітного поля котушки, що виникає при проходженні через неї електричного струму, відбувається змикання двох частин магнітопроводу з подоланням опору поперечної пружини, а також пружин силових рухливих контактів. При цьому замикаються силові та допоміжні контакти, відбувається комутація.

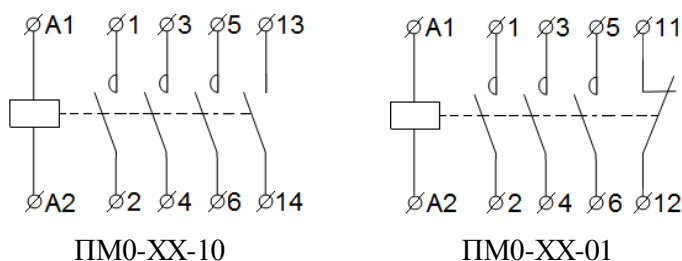
Для ліквідації ефекту брязкоту (вібрації) із частотою 50Гц (частота мережі) у полюсні стрижні магнітопроводу напесовані короткозамкнені алюмінієві кільця.

5. Технічні характеристики

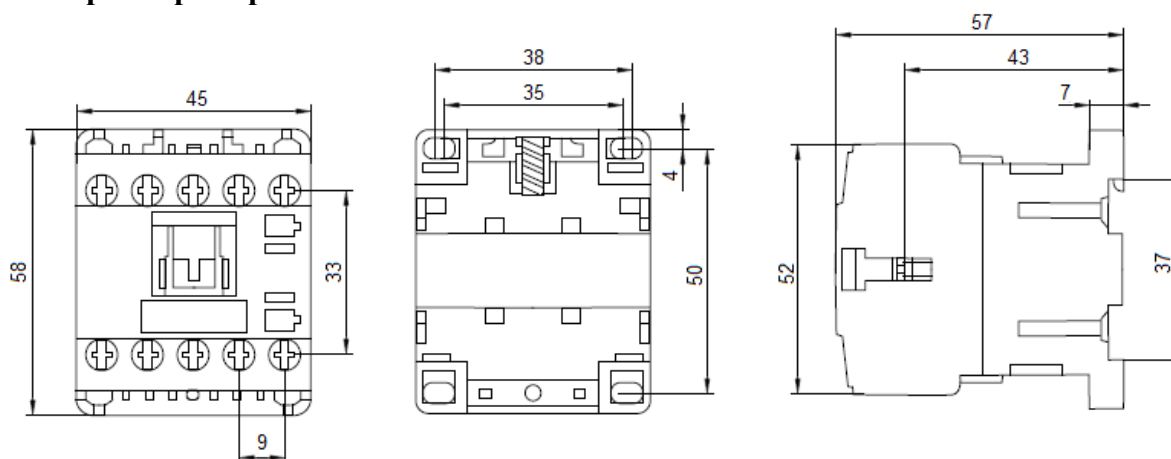
Модель	ПМ0-06	ПМ0-09	ПМ0-12
Номінальна робоча напруга U_e , В	400		
Номінальна частота, Гц	50		

Номинальна напруга ізоляції U_i , В	600			
Номинальна імпульсна напруга U_{imp} , кВ	6			
Номинальний робочий струм I_e , А	АС-3	6	9	12
	АС-4	2,6	3,5	5
Номинальна потужність по АС-3, кВт	230В	1,5	2,2	3
	400В	2,2	4	5,5
Максимальний струм увімкнення I_{max} , А	400В	10 I_e		
Максимальна частота комутацій, циклів/год	АС-3	1200		
	АС-4	300		
Електрична зносостійкість, циклів	АС-3	10 ⁶		
	АС-4	2×10 ⁵		
Механічна зносостійкість, циклів	4×10 ⁶			
Напруга керування U_s , В АС 50Гц	220			

6. Електричні схеми



7. Габаритні розміри



8. Монтаж і обслуговування

До самостійних робіт з монтажу контакторів допускається технічний персонал (категорія допуску не нижче ІІІ), що пройшов відповідний інструктаж. Монтаж повинен відбуватись при температурі -10...+40°C і відносній вологості повітря не більше 75%.

Перед монтажем контактора необхідно зробити кілька включень і відключень, щоб переконатись у справності механізму.

Контактор монтується на DIN-рейку або гвинтами на монтажну панель. Для забезпечення нормальної роботи контактора під'єднання необхідно проводити одножильним проводом. Застосовувати проводи різного діаметру допускається тільки при умові щільного звивання під'єднувальної ділянки. У разі використання багатожильного проводу необхідно залудити контактні ділянки або використовувати спеціальні наконечники.

Планово-профілактичні роботи виконуються у відповідності з Правилами експлуатації електроустановок і включають:

- щотижневий візуальний огляд;
- очищення від пилу і забруднень;
- періодичну перевірку надійності контактних з'єднань: уперше – через 7 – 10 діб після монтажу, в подальшому – один раз після 300 комутацій, але не рідше, ніж один раз на півроку.

Момент зусилля при затягуванні затискачів – 5 Н·м.

9. Заходи безпеки

Установку, ремонт, планово-профілактичні роботи виконувати лише при відключеній електричній мережі!

Забороняється під'єднувати навантаження потужністю більше, ніж зазначено в інструкції з експлуатації!

Пам'ятайте! При підключенні контакторів до мережі, як і при проведенні будь-яких інших електротехнічних робіт, необхідно неухильно дотримуватися правил ПУЕ.

10. Транспортування та зберігання

Транспортування та зберігання контакторів повинно здійснюватися при температурі від -25 до +50°C, відносній вологості повітря не більше 90%.

Рівень дорожнього струсу при транспортуванні не повинен перевищувати 15g.

11. Гарантійні зобов'язання

Українська електротехнічна корпорація АСКО-УКРЕМ гарантує функціональну придатність контакторів протягом одного року з моменту продажу при дотриманні правил зберігання, транспортування, монтажу та експлуатації.

Корпорація АСКО-УКРЕМ

Київська обл., Києво-Святошинський район,

с. Новосілки, вул. Озерна, буд. 20В

(044) 500-0033

www.acko.ua, info@acko.ua

Дата продажу _____

Підпис продавця _____

Штамп магазину