

#### 5. Заходи безпеки

- Інструмент не призначений для роботи під напругою! Переконайтесь, що лінія знеструмлена.
- Використовуйте інструмент тільки за призначенням.
- Не перевищуйте технічні можливості інструменту.
- Не допускати до роботи з інструментом дітей та зберігати в недоступному для них місці.

#### 6. Транспортування та зберігання

Транспортування та зберігання інструменту повинно відбуватись при температурі - 20 ... + 50 °С, відносній вологості повітря не більше 80 %.

#### 7. Гарантійні зобов'язання

Українська електротехнічна Корпорація АСКО-УКРЕМ гарантує функціональну придатність інструменту протягом одного року з моменту продажу при дотриманні правил зберігання, транспортування та експлуатації.

Гарантійні зобов'язання не поширюються на вироби, які мають:

- механічні пошкодження;
- інші пошкодження, які виникли в результаті неправильного транспортування, зберігання та експлуатації;
- сліди самостійного ремонту виробу.

#### Корпорація АСКО-УКРЕМ

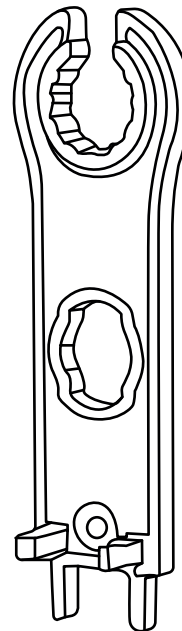
Київська обл., Фастівський район,  
с. Новосілки, вул. Озерна, буд. 20-В  
(044) 500-0033  
[www.acko.ua](http://www.acko.ua), [info@acko.ua](mailto:info@acko.ua)

Дата продажу \_\_\_\_\_

Підпис продавця \_\_\_\_\_

УКРАЇНЬСКА ЕЛЕКТРОТЕХНІЧНА КОРПОРАЦІЯ  
**АСКОУКРЕМ**

## КОМПЛЕКТ КЛЮЧІВ ПЛАСТИКОВИХ К1-МС4 ДЛЯ КОНЕКТОРІВ ТИПУ МС4 (2 шт)



## ІНСТРУКЦІЯ З ЕКСПЛУАТАЦІЇ

### 1. Призначення

Комплект ключів пластикових К1-МС4 для конекторів типу МС4 (2 шт) АСКО-УКРЕМ (далі – інструмент) призначений для монтажу (закручування / розкручування герметичних вводів та роз'єднання) кабельних термінальних частин (папа / мама) фотовольтаїчних\* конекторів типу МС4.

Комплект включає два однакових ключа для швидкого, зручного і якісного виконання монтажних робіт по закручуванню / розкручуванню герметичних вводів та роз'єднанню застібок у роз'ємі МС4 без застосування додаткових інструментів чи надмірних зусиль.

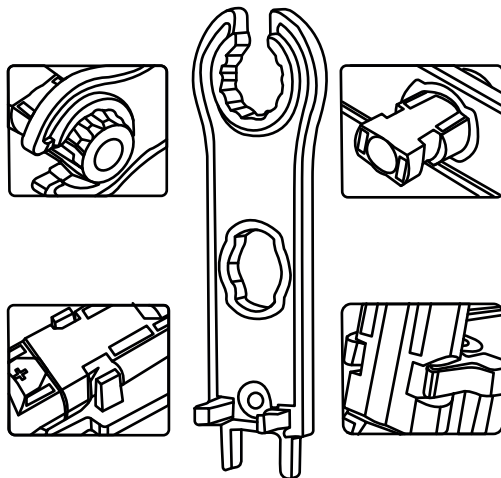
\* фотовольтаїчні конектори типу МС4 відносяться до спеціальних роз'ємів для безпечного та надійного з'єднання кабелів сонячних систем (наприклад, сонячних панелей між собою та з інвертором)

### 2. Технічні характеристики

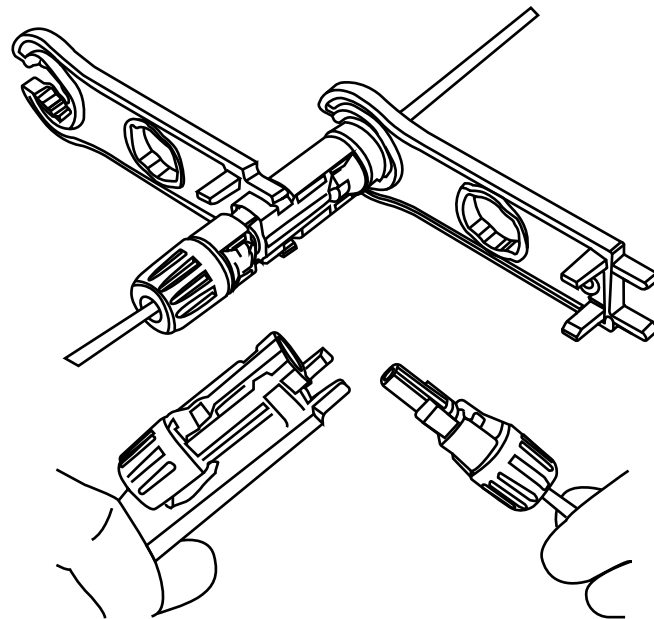
Параметр	Значення
Матеріал	ABS+PC-пластик
Форма виконання	рожева
Комплект	2 шт
Вага комплекту нетто / бруто, кг	0,030 / 0,032

### 3. Порядок роботи

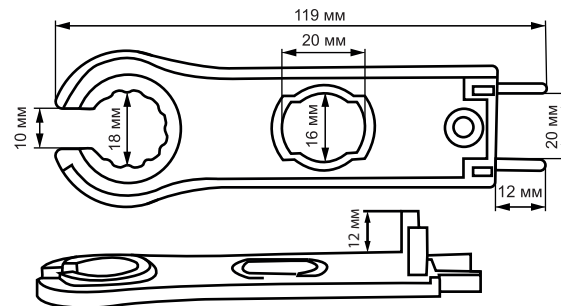
Призначення конструктивних особливостей інструменту:



Приклади виконання монтажних робіт із застосуванням інструменту для фотовольтаїчних конекторів МС4 при операціях закручування / розкручування герметичних вводів та роз'єднання двох термінальних частин конекторів, відповідно:



### 4. Основні розміри\*



\*допустиме відхилення від розмірів не більше  $\pm 0,2$  мм