

## ВИЛКИ КАУЧУКОВІ серії ВК



## ІНСТРУКЦІЯ З ЕКСПЛУАТАЦІЇ

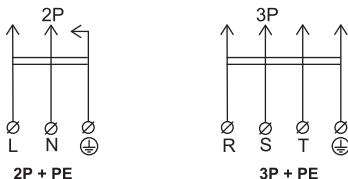
## 1. Призначення

Вилки каучукові серії ВК АСКО-УКРЕМ (далі – вилки) призначені для застосування в електричних колах з номінальною напругою до 400 В, частотою 50 Гц

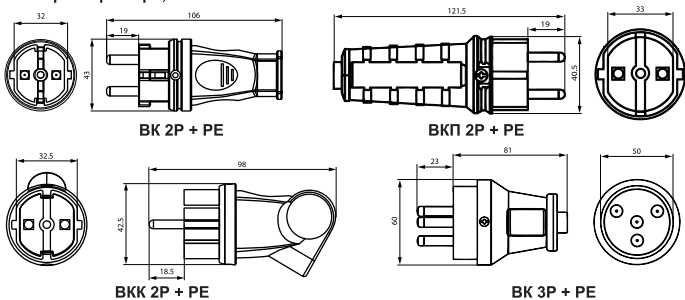
## 2. Технічні характеристики

Тип	ВК 2P + PE	ВКК 2P + PE	ВКП 2P + PE	ВК 3P + PE
	стандартна	кутова	подовжена	стандартна
Номінальна робоча напруга $U_e$ , В не більше	250			400
Номінальна частота $f_n$ , Гц	50			
Номінальний робочий струм $I_e$ , А	16			25
Максимальний переріз приєднувальних провідників, мм <sup>2</sup>	2,5			4
Число і тип контактів	2P + PE			3P + PE
Матеріал виготовлення	контакти	латунь		
	корпус	синтетичний каучук		
Колір	чорний			
Ступінь захисту	IP 44			

## 3. Схеми підключення



## 4. Габаритні розміри, мм



## **5. Умови експлуатації**

- Діапазон робочих температур: - 20 ... + 50 °С

- Середнє значення відносної вологості повітря 90 % при 25 °С

## **6. Заходи безпеки**

Забороняється підключати до вилок навантаження потужністю більше ніж зазначено в даній інструкції!

Забороняється експлуатація вилок з механічними пошкодженнями корпусу!

## **7. Транспортування та зберігання**

Транспортування, зберігання вилок повинно здійснюватися при температурі від - 20 до + 60 °С та відносній вологості повітря не більше 80 %

## **8. Гарантійні зобов'язання**

Українська електротехнічна Корпорація АСКО-УКРЕМ гарантує функціональну придатність вилок протягом 2-х років з моменту продажу при дотриманні правил зберігання, транспортування та експлуатації.

**Корпорація АСКО-УКРЕМ**

**Київська обл., Фастівський район,**

**с. Новосілки, вул. Озерна, буд. 20-В**

**(044) 500-0033**

**info@asko.ua, www.asko.ua**

**Дата продажу \_\_\_\_\_**

**Підпис продавця \_\_\_\_\_**