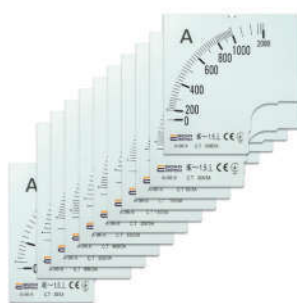


ЕЛЕКТРОВИМІРЮВАЛЬНІ ПРИЛАДИ

Аналогові амперметри та вольтметри



Призначення

Для вимірювання сили струму або напруги в електричних колах змінного струму.

Прилади мають повітряний демпфер. На лицьовій панелі знаходиться механічний коректор нуля.

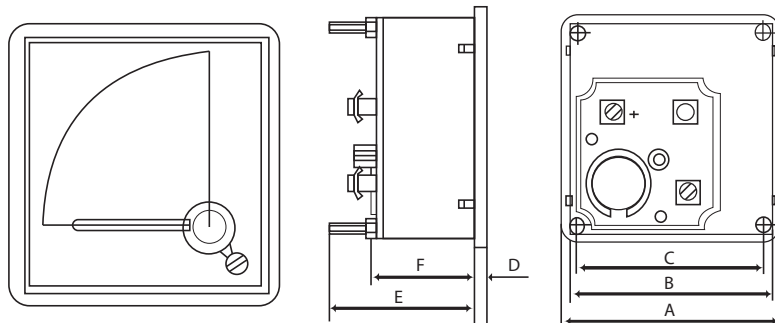
Відповідають **ДСТУ ІЕС 60051-1, ДСТУ ІЕС 60051-4, ДСТУ ІЕС 60051-7, ДСТУ ІЕС 61010-1**

Технічні характеристики

Параметр	Значення	
Номинальна робоча напруга Ue, В	650	
Клас точності	1,5; 2,5 (А-80)	
Частота вимірюваної величини, Гц	45...60	
Амперметри прямого включення, до А , включно	А-80	60
	А-72	100
	А-96	
Опір ізоляції, не менше, МОм	+20±5°С, відн. вологість повітря 60±15%	40
	+20±5°С, відн. вологість повітря 95%	2
	+45±5°С, відн. вологість повітря ≤ 80%	5
Перевантаження амперметрів, *к від кінцевого значення діапазону вимірювань:		
- тривалий режим	1,2	
- протягом 5 сек	10	
Положення монтажної площини	вертикальне ±5°	
Середнє напруження на відмову, год	≥ 65000	
Робоча температура, °С	+20±10	
Температура експлуатації, °С	-25...+55	
Відносна вологість повітря	85% без конденсації, при +35°С макс. 60 днів на рік; середньорічна ≤ 65%	
Межа допустимої основної похибки, %	±1,5	
Межа допустимої варіації показань, %	2,25	
Межа допустимої додаткової похибки, %:		
- при відхиленні від вертикалі на ±5°	±1,5	
- при наявності зовнішнього однорідного постійного магнітного поля	±3	
- викликаной впливом феромагнітної опори	±1,5	
- при відносній вологості 95% і +35°С	±1,5	
- при відхиленні температури від +20±10°С до будь-якої в діапазоні -25...+55°С	±0,8 на 10°С	
Залишкове відхилення показника від нуля, %	≤ 0,5	

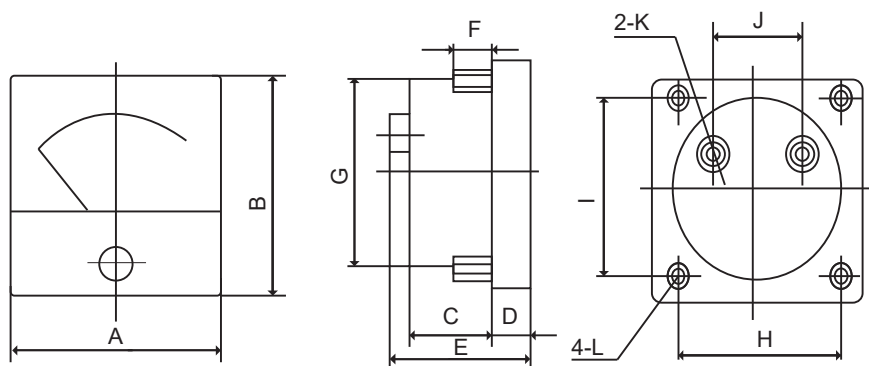
Габаритні та установчі розміри

Електровимірвальні прилади



Тип	A, мм	B, мм	C, мм	D, мм	E, мм	F, мм
A-72	72	67	66	5,5	65	43
A-96	96	91	90			

Габаритні та установчі розміри



Тип	A, мм	B, мм	C, мм	D, мм	E, мм	F, мм	G, мм	H, мм	I, мм	J, мм	K	L
A-80	80	80	23	13	49	13	63	65	65	24	M5	M3

Модельний ряд та інформація для замовлення

Зображення	Модель	Опис	Шкала	Артикул
	A-72-6	Амперметри трансформаторного включення XX/5A без шкали A0190010059	30A	A0190010067
			50A	A0190010068
			100A	A0190010069
			150A	A0190010070
			200A	A0190010071
			300A	A0190010072
			400A	A0190010073
			500A	A0190010074
			600A	A0190010075
			800A	A0190010076
		1000A	A0190010077	
		Амперметри прямого включення	10A	A0190010060
			30A	A0190010061
60A	A0190010062			
Вольтметри	100B	A0190010064		
	300B	A0190010065		
	500B	A0190010066		
	A-80	Амперметри трансформаторного включення XX/5A	100A	A0190010050
			200A	A0190010051
			300A	A0190010052
			400A	A0190010053
		Амперметри прямого включення	30A	A0190010054
			60A	A0190010055
		Вольтметри	100B	A0190010056
			300B	A0190010057
			500B	A0190010058
	A-96-6	Амперметри трансформаторного включення XX/5A без шкали A0190010078	30A	A0190010079
			50A	A0190010080
			100A	A0190010081
			150A	A0190010082
			200A	A0190010083
			300A	A0190010084
			400A	A0190010085
			500A	A0190010086
			600A	A0190010087
			800A	A0190010088
		1000A	A0190010089	
		Амперметри прямого включення	10A	A0190010090
			30A	A0190010091
			60A	A0190010092
			100A	A0190010093
		Вольтметри	100B	A0190010094
			300B	A0190010095
			500B	A0190010096