

ДАТЧИК ОСВІТЛЕНOSTІ ДР-321



✓ Призначення

автоматичне увімкнення та вимкнення освітлення в залежності від рівня навколишньої освітленості з можливістю встановлення обмежень по часу роботи штучного освітлення

✓ Особливості

- наявність монтажних отворів під гвинти для навісного способу монтажу
- передбачена можливість підводу кабелів через ізоляційні трубки кабельного вводу та герметичні вводи типу PG за допомогою відповідних вставок-адаптерів для з'єднання (останні входять у комплектацію)
- закритий доступ до клемних контактів та органів налаштування
- наявність у комплектації заглушок для кабельних отворів вводу при можливому повторному монтажу та ковпачків для герметизації отворів кріплення

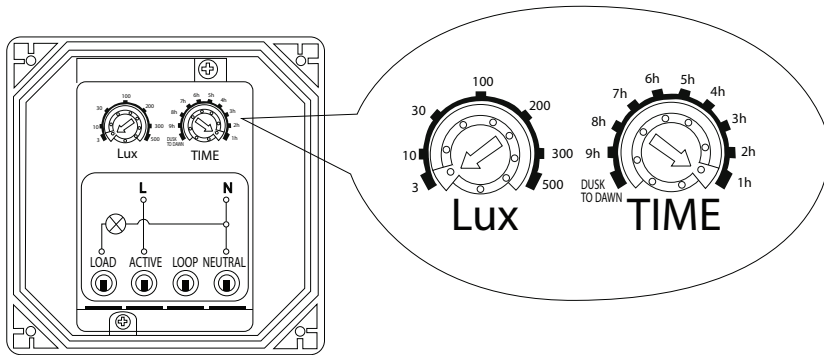
✓ Переваги

- пиловологозахисний корпус, що буде актуальним для використання у вологому кліматі
- наявність вмонтованого таймера для додаткових налаштувань обмеження по часу роботи штучного освітлення у темний період доби з метою більшої економії електроенергії
- незамінні при керуванні внутрішнім та зовнішнім освітленням доріг, автостоянок, парків, офісних центрів, вітрин тощо
- другий клас електрозахисту пристрою, що не потребує захисного заземлення

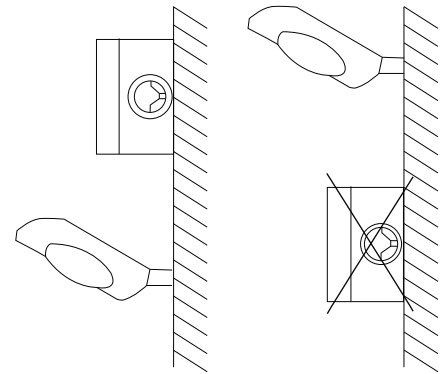
Технічні характеристики

Параметр	Значення
Номінальна напруга живлення, В	~220 - 240
Номінальна частота мережі, Гц	50
Номінальний струм, А	16
Вбудований таймер, год	1, 2, 3, 4, 5, 6, 7, 8, 9, сутін. - світан.
Рівень освітленості (регулюється), Лк	< 3 ... 500
Ступінь захисту	IP 66

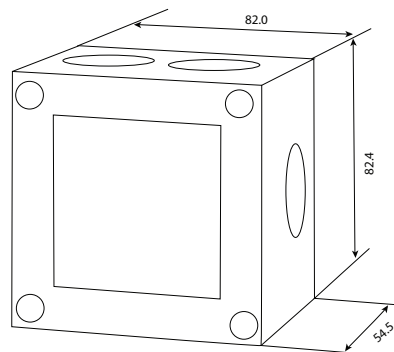
Панель налаштувань



Встановлення



Основні розміри (мм)



Асортимент

Найменування	Артикул
Датчик освітленості ДР-321	A0220010050