

Українська електротехнічна
 Корпорація АСКО-УКРЕМ
 розширює асортимент!

Реле теплові РТКМ
 до контакторів
 серії КМ



(044) 500-0033
 (044) 501-9710

✉ info@acko.ua
 🌐 www.acko.ua

НОВИНКА!

✔ **Призначення**

Захист трифазних асинхронних електродвигунів з короткозамкнутим ротором від надструмів перевантаження неприпустимої тривалості та тривалих несиметричних режимів роботи при зникненні однієї з фаз



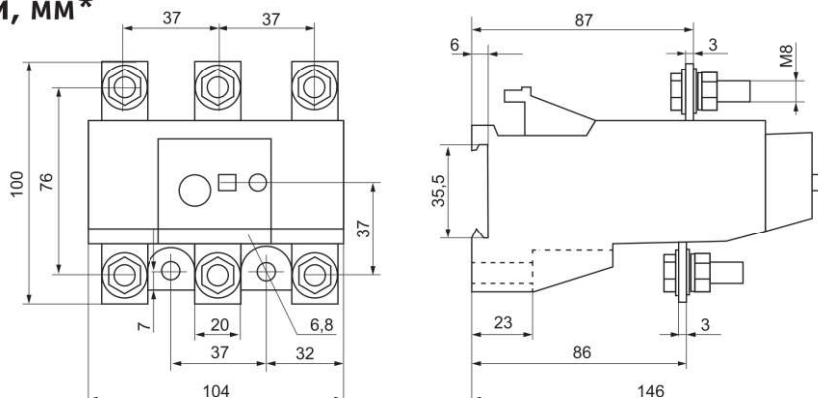
✔ **Переваги**

Теплові реле РТКМ збільшують сферу використання контакторів серії КМ

✔ **Моделний ряд**

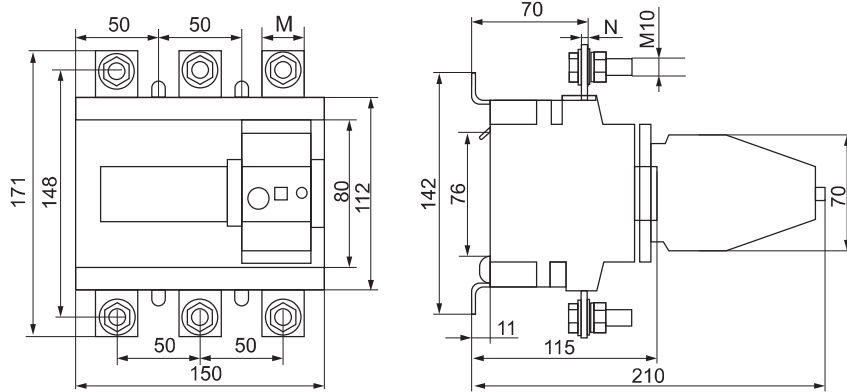
Модель	Рекомендована модель контактора	Артикул
Реле теплове РТКМ 90-120 А	КМ-115	A0040060060
Реле теплове РТКМ 135-150 А	КМ-150	A0040060061
Реле теплове РТКМ 150-180 А	КМ-185	A0040060062
Реле теплове РТКМ 150-225 А	КМ-225	A0040060063
Реле теплове РТКМ 200-265 А	КМ-265	A0040060064
Реле теплове РТКМ 250-330 А	КМ-330	A0040060065
Реле теплове РТКМ 300-400 А	КМ-400	A0040060066
Реле теплове РТКМ 480-630 А	КМ-630	A0040060067

✔ **Габаритні розміри, мм***



РТКМ 90-120 А
 РТКМ 135-150 А
 РТКМ 150-180 А

Україна, 03027, Київська область, Фастівський район, с. Новосілки, вул. Озерна, 20-в
 Тел.: +38 (044) 500-00-33
info@acko.ua



РТКМ 150-225 А
 РТКМ 200-265 А
 РТКМ 250-330 А
 РТКМ 300-400 А
 РТКМ 480-630 А

Розміри шин, мм

Модель	М	N
РТКМ 225-400	25	4
РТКМ 630	30	5

* Допустиме відхилення габаритних розмірів $\pm 1,5$ мм