

КАУЧУКОВІ РОЗ'ЄМИ

Вилки каучукові серії ВК



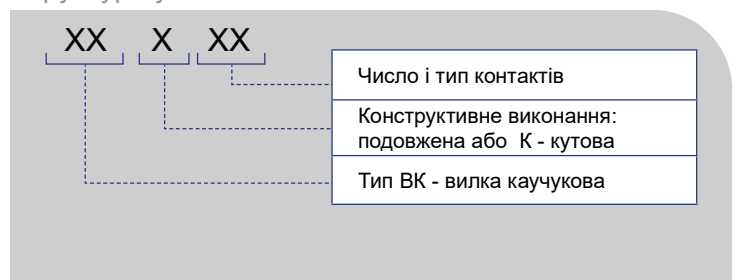
Відповідають **ДСТУ ІЕС 60884-1:2007**

Призначення

Оперативне та безпечне підключення до мережі електроживлення освітлювальних приладів, електроінструменту та іншого електрообладнання у складних експлуатаційних умовах:

- на виробничих та промислових об'єктах
- будівельних майданчиках
- автотерминалах та гаражах
- присадибних ділянках (для підключення газонокосарок, насосів)

Структура умовного позначення



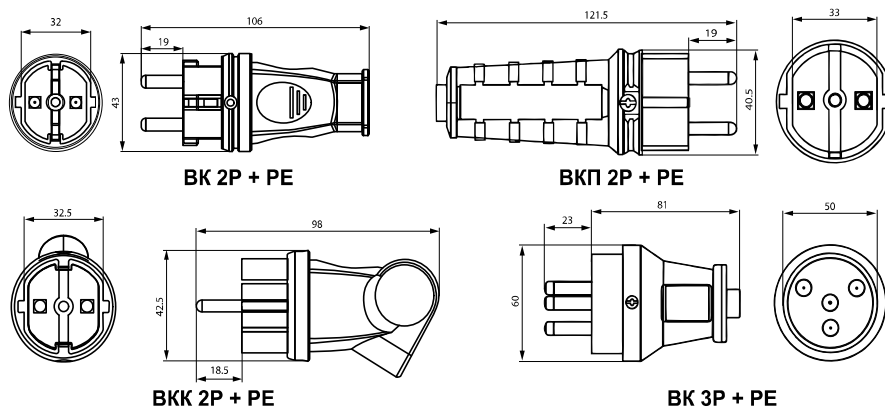
Особливості

- Стійкість до: ультрафіолетового випромінювання, механічних впливів, хімічних речовин
- Широкий температурний діапазон експлуатації
- Високі електроізоляційні властивості
- Підвищена зносостійкість та ударостійкість

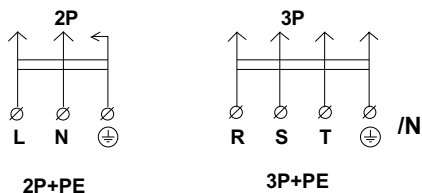
Технічні характеристики

Параметр	Значення			
Тип	ВК 2P+PE	ВКП 2P+PE	ВКК 2P+PE	ВК 3P+PE
	стандартна	подовжена	кутова	стандартна
Номинальна робоча напруга U_e , В не більше	250			400
Номинальна частота f_n , Гц	50			
Номинальний робочий струм I_e , А	16			25
Максимальний переріз приєднувальних провідників, мм ²	2,5			4
Число і тип контактів	2P+PE			3P+PE
Матеріал виготовлення	контакти - латунь, корпус - синтетичний каучук			
Колір	чорний			
Ступінь захисту	IP 44			
Діапазон робочих температур, °C	- 20 ... + 50			





Габаритні розміри, мм



Електричні схеми, мм



Інформація для замовлення

	Модель	Опис	Номінальна робоча напруга U_e , В	Номінальний робочий струм I_e , А	Тип контактів	Ступінь захисту	Артикул
	БК 2P+PE 16A	Вилка каучукова стандартна 2P+PE 16A IP 44	AC 250	16	2P+PE	IP 44	A0250010001
	БК подовжена 2P+PE 16A	Вилка каучукова подовжена 2P+PE 16A IP 44					A0250010002
	БК 3P+PE 25A	Вилка каучукова 3P+PE 25A IP 44	AC 400	25	3P+PE		A0250010003
	БКК 2P+PE 16A	Вилка каучукова кутова з кільцем 2P+PE 16A	AC 250	16	2P+PE		A0250010016

Розетки каучукові серії РК



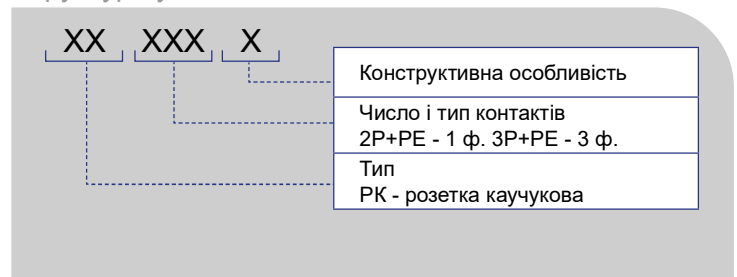
Відповідають **ДСТУ ІЕС 60884-1:2007**

Призначення

Оперативне та безпечне підключення до мережі електроживлення освітлювальних приладів, електроінструменту та іншого електрообладнання у складних експлуатаційних умовах:

- на виробничих та промислових об'єктах
- будівельних майданчиках
- автомаїстернях та гаражах
- присадибних ділянках (для підключення газонокосарок, насосів)

Структура умовного позначення



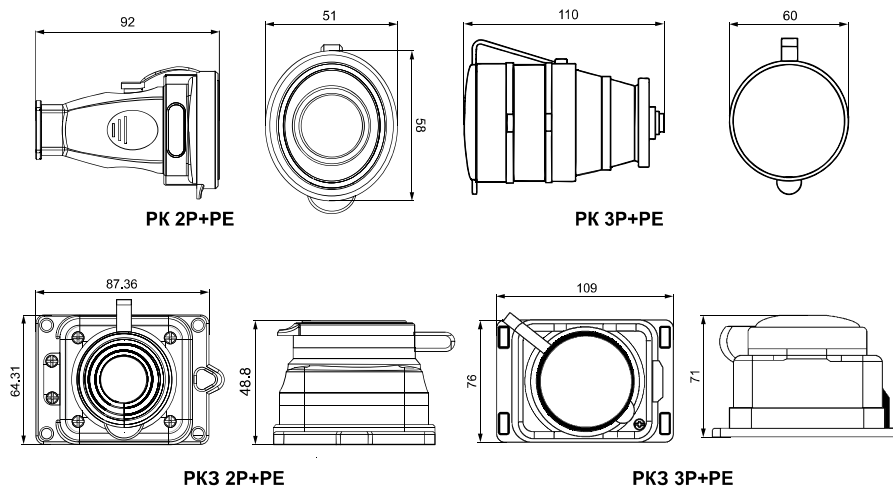
Особливості

- Стійкість до: ультрафіолетового випромінювання, механічних впливів, хімічних речовин
- Широкий температурний діапазон експлуатації
- Високі електроізоляційні властивості
- Підвищена зносостійкість та ударостійкість

Технічні характеристики

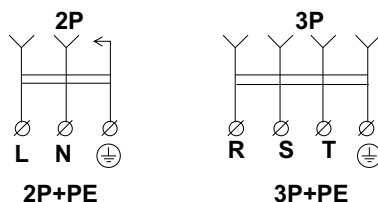
Параметр	Значення			
Тип	РК 2Р+РЕ	РКЗ 2Р+РЕ	РК 3Р+РЕ	РКЗ 3Р+РЕ
	переносна	стаціонарна, зовнішнього встановлення	переносна	стаціонарна, зовнішнього встановлення
Номінальна робоча напруга U_e , В не більше	250		400	
Номінальна частота f_n , Гц	50			
Номінальний робочий струм I_e , А	16		25	
Максимальний переріз приєднувальних провідників, мм ²	2,5		4	
Число і тип контактів	2Р+РЕ		3Р+РЕ	
Матеріал виготовлення	контакти - латунь			
	корпус - синтетичний каучук			
Колір	чорний			
Ступінь захисту	IP 44			
Діапазон робочих температур, °С	- 20 ... + 50			

Габаритні розміри, мм







* допустиме відхилення габаритних розмірів $\pm 1,5$ мм

Електричні схеми, мм



Інформація для замовлення

	Модель	Опис	Номінальна робоча напруга U_e , В	Номінальний робочий струм I_e , А	Тип контактів	Ступінь захисту	Артикул
	PK 2P+PE 16A	Розетка каучукова з захисною кришкою переносна 2P+PE 16A IP 44	AC 250	16	2P+PE	IP 44	A0250010004
	PK 3P+PE 25A	Розетка каучукова з захисною кришкою переносна 3P+PE 25A IP 44	AC 400	25	3P+PE		A0250010006
	PK 2P+PE зовнішньої установки 16A	Розетка каучукова з захисною кришкою зовнішньої установки 2P+PE 16A IP 44	AC 250	16	2P+PE		A0250010005
	PK 3P+PE зовнішньої установки 25A	Розетка каучукова з захисною кришкою зовнішньої установки 3P+PE 25A IP 44	AC 400	25	3P+PE		A0250010007

Колодки каучукові з захисними кришками серії КК



Відповідають **ДСТУ ІЕС 60884-1:2007**

Призначення

Оперативне та безпечне підключення до мережі електроживлення освітлювальних приладів, електроінструменту та іншого електрообладнання у складних експлуатаційних умовах:

- на виробничих та промислових об'єктах
- будівельних майданчиках
- автомаїстернях та гаражах
- присадибних ділянках (для підключення газонокосарок, насосів)

Структура умовного позначення

X	XXX,XXX/XXX	Кількість розеток та число+тип контактів 2×3P+PE - дві 3 ф. 3×3P+PE - три 3 ф. 1×3P+PE/1×2P+PE - одна 3 ф./ одна 1 ф. 2×3P+PE/1×2P+PE - дві 3 ф./ одна 1 ф. 1×3P+PE/2×2P+PE - одна 3 ф./ дві 1 ф.

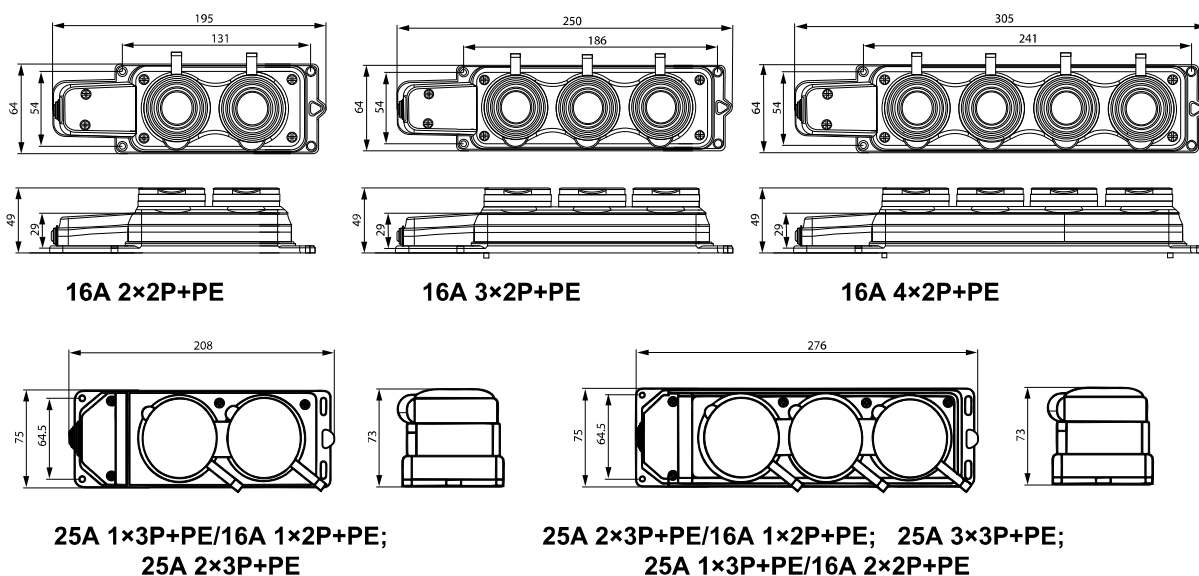
Особливості

- Стійкість до: ультрафіолетового випромінювання, механічних впливів, хімічних речовин
- Широкий температурний діапазон експлуатації
- Високі електроізоляційні властивості
- Підвищена зносостійкість та ударостійкість

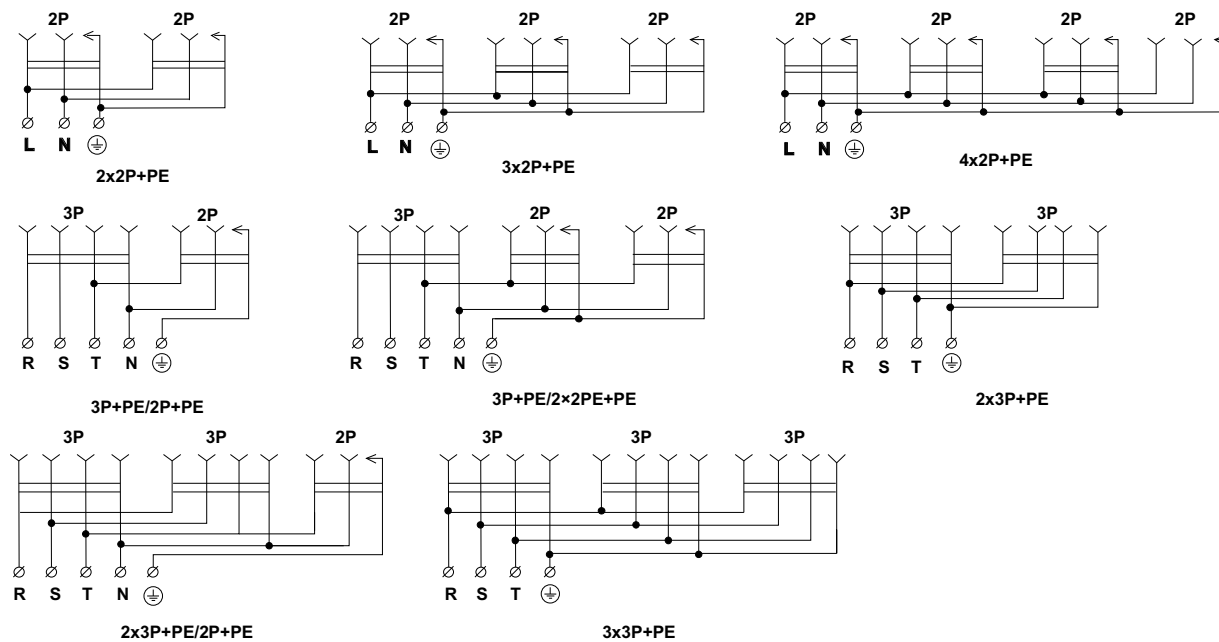
Технічні характеристики

Параметр	Значення		
Тип	КК 2P+PE	КК 3P+PE	
Кількість розеток (місць)	2, 3, 4	2, 3	
Номінальна робоча напруга U_e , В не більше	250	250/400	
Номінальна частота f_n , Гц	50		
Номінальний робочий струм I_e , А	16	16, 25	
Максимальний переріз приєднувальних провідників, мм²	2,5	4	
Число і тип контактів	2P+PE	1×3P+PE/1×2P+PE	2×3P+PE/1×2P+PE
		1×3P+PE/2×2P+PE	2×3P+PE 3×3P+PE
Матеріал виготовлення	контакти - латунь		
	корпус - синтетичний каучук		
Колір	чорний		
Ступінь захисту	IP 44		
Діапазон робочих температур, °С	- 20 ... + 50		




Габаритні розміри, мм



Електричні схеми



Інформація для замовлення

	Модель	Опис	Номінальна робоча напруга U _e , В	Номінальний робочий струм I _e , А	Тип контактів	Ступінь захисту	Артикул
	КК 2P+PE двомісна 16А	Колодка каучукова 2P+PE з захисними кришками двомісна 16А IP 44					A0250010008
	КК 2P+PE тримісна 16А	Колодка каучукова 2P+PE з захисними кришками тримісна 16А IP 44	АС 250	16	2P+PE		A0250010009
	КК 2P+PE чотиримісна 16А	Колодка каучукова 2P+PE з захисними кришками чотиримісна 16А IP 44					A0250010010
	КК 3P+PE 1×25А/1× 16А*2P+PE	Колодка каучукова 3P+PE з захисними кришками двомісна комбінована (1×25А/1×16А*2P+PE) IP 44				IP 44	A0250010011
	КК 3P+PE 1×25А/2× 16А*2P+PE	Колодка каучукова 3P+PE з захисними кришками тримісна комбінована (1×25А/2×16А*2P+PE) IP 44	АС 400 / 250	25 / 16	3P+PE / 2P+PE		A0250010013
	КК 3P+PE 2×25А/1× 16А*2P+PE	Колодка каучукова 3P+PE з захисними кришками тримісна комбінована (2×25А/1×16А*2P+PE) IP 44					A0250010014
	КК 3P+PE 2×25А	Колодка каучукова 3P+PE з захисними кришками двомісна (2×25А) IP 44					A0250010012
	КК 3P+PE 3×25А	Колодка каучукова 3P+PE з захисними кришками тримісна (3×25А) IP 44	АС 400	25	3P+PE		A0250010015