

Українська електротехнічна
Корпорація АСКО-УКРЕМ
розширює асортимент!

КЛЕМА З'ЄДНУВАЛЬНА УНІВЕРСАЛЬНА Т- ПОДІБНА PCT-11



(044) 500-0033
(044) 501-9710

✉ info@acko.ua
🌐 www.acko.ua

НОВИНКА!

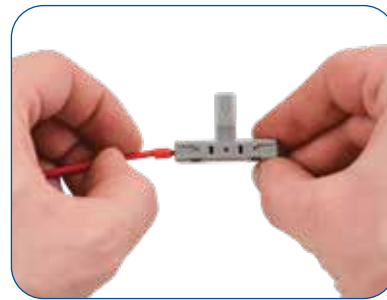
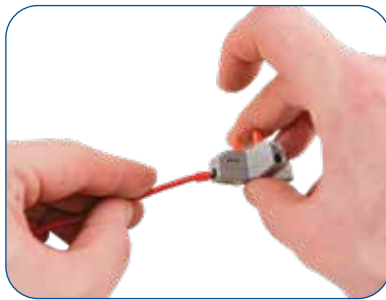
✔ Призначення


безгвинтове зручне оперативне з'єднання та розгалуження провідників в однофазних низьковольтних електричних колах змінного струму



✔ Переваги

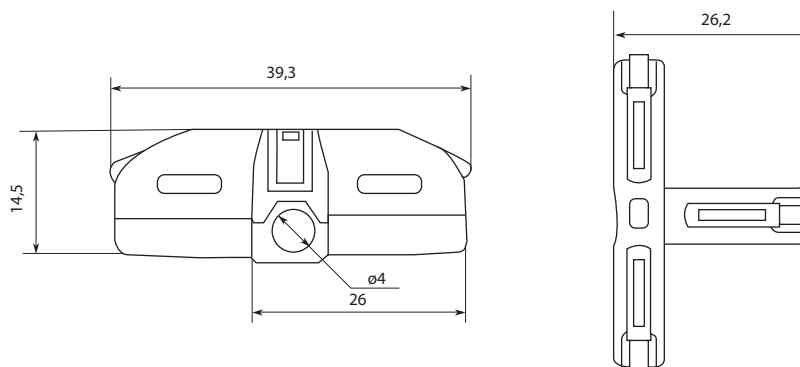
- швидкий монтаж / демонтаж
- компактний розмір
- ергономічна Т-подібна форма дозволяє зручно утримувати клему при монтажі
- після попередньої підготовки (зняття ізоляції з кінців струмопровідних жил) проводів, подальша фіксація жил у клемі без додаткових інструментів
- багаторазовість використання: конструкція клем дозволяє проводити при необхідності повторний монтаж / демонтаж
- наявність контрольного отвору під щуп тестера для перевірки з'єднань



- ✓ **Номінальна робоча напруга**
AC 250 В
- ✓ **Номінальний робочий струм**
32 А
- ✓ **Діапазон перерізів приєднувальних провідників**
 - одножильні (монолітні): 0,5 ... 4 мм²
 - багатожильні: 0,5 ... 2,5 мм²
- ✓ **Довжина зняття ізоляції (на кінці) проводу**
 10 мм
- ✓ **Кількість клем**
1 ввід / 2 відгалуження
- ✓ **Матеріал виготовлення**
корпус та важелі ПВХ
- ✓ **Колір**
 - корпус - сірий
 - важелі - помаранчеві
- ✓ **Модельний ряд**

Модель	Назва	Артикул
РСТ-11	Клема з'єднувальна універсальна Т- подібна	A0130010148

- ✓ **Габаритні розміри, мм***



* допустиме відхилення габаритних розмірів $\pm 1,5$ мм