

Кінцеві вимикачі серії ME



Призначення

Застосування в електричних колах керування, контролю та сигналізації відносного положення рухомих частин механізмів

Матеріал виготовлення

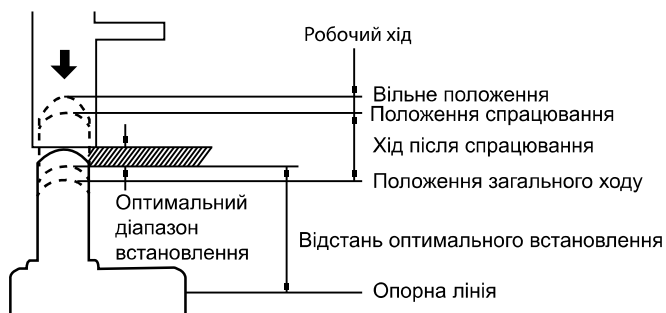
- Основа - алюмінієвий сплав
- Ущільнювачі - гума
- Верхня частина - міцний пластикат

Відповідають **ДСТУ EN 60947-5-1**

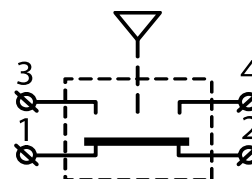
Технічні характеристики

Параметр	Значення	
Категорія застосування	AC-15	DC-13
Номінальна робоча напруга U_e, В	230	110
Номінальний робочий струм I_e, А	5	0,4
Тип контакту	1NO+1NC	
Максимальна частота комутацій, циклів/хв.	≤ 30	
Зносостійкість, циклів	механічна	10 ⁷
	електрична	5×10 ⁵
Внутрішній діаметр сальника, мм	6	
Ступінь захисту	IP 65	
Діапазон робочих температур, °С	- 10...+ 50	

Діаграма роботи з

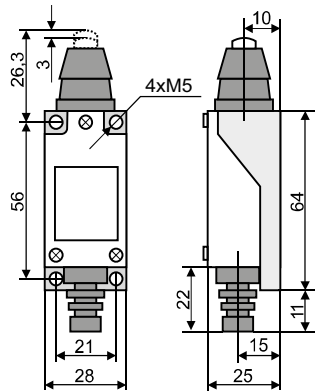


Електрична схема

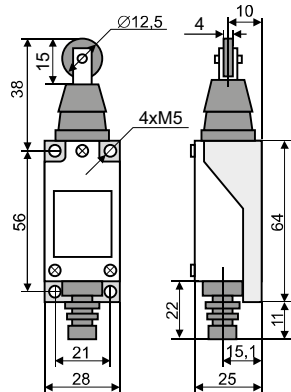


	ME-8104	ME-8107	ME-8108	ME-8111	ME-8112 ME-8122	ME-8166 ME-8169 ME-9101
Робоче зусилля (max), гр		750		900		150
Зусилля відпускання (min), гр		100		150		—
Робочий хід		20°		1,5 мм		30 мм
Хід після спрацювання (min)		50°		4 мм		—

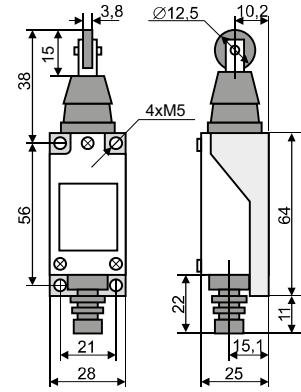
Габаритні розміри, мм



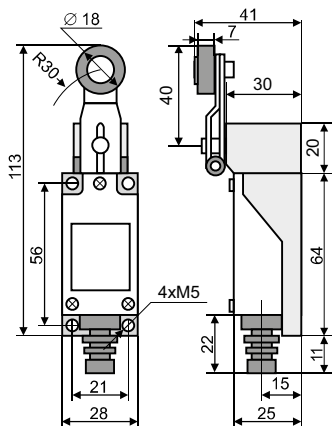
ME 8111



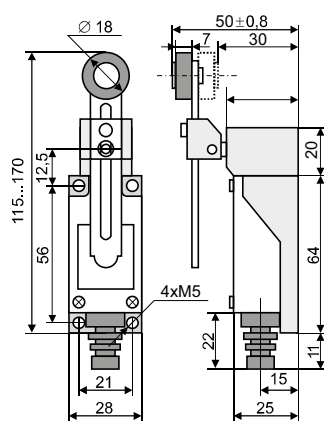
ME 8112



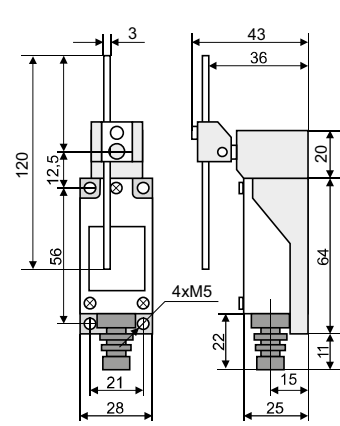
ME 8122



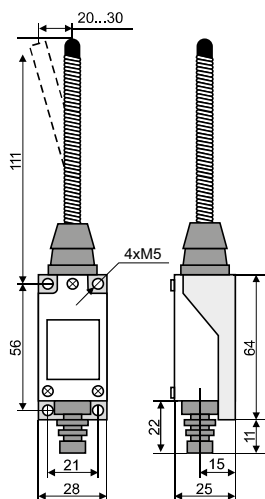
ME 8104



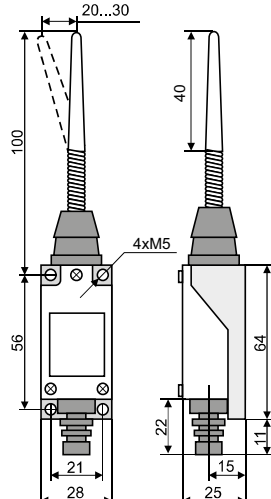
ME 8108



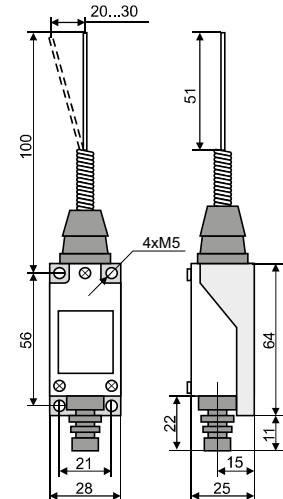
ME 8107



ME 9101





















ME 8166



ME 8169

* допустиме відхилення габаритних розмірів ± 1,5 мм

Інформація для замовлення

	Модель	Тип перемикаючого актуатора	Номінальний робочий струм I_e , А	Номінальна робоча напруга U_e , В	Ступінь захисту	Артикул
	ME 8104	Важіль з пластиковим роликом 	5	~ 230	IP 65	A0050030012
	ME 8107	Регульований стрижень 				A0050030005
	ME 8108	Регульований важіль з пластиковим роликом 				A0050030010
	ME 8111	Шток 				A0050030011
	ME 8112	Шток з паралельним металевим роликом 				A0050030013
	ME 8122	Шток з перпендикулярним металевим роликом 				A0050030009
	ME 8166	Пластиковий стрижень на пружині 				A0050030008
	ME 8169	Дротяний щуп на пружині 				A0050030006
	ME 9101	Пружина 				A0050030007