

НОВИНКА!

Українська електротехнічна
Корпорація АСКО-УКРЕМ
розширює асортимент!

**КОНЕКТОРИ РОЗРІЗНІ
БЕЗ ІЗОЛЯЦІЇ**
серії DJ611 – DJ621
ТА ЗАХИСНІ ІЗОЛЮЮЧІ
КОВПАЧКИ ДО НИХ

✓ Призначення

- формування ізованих роз'ємів багатожильних мідних проводів методом опресування
- створення роз'ємного контактного з'єднання шляхом встромляння один в одного відповідних типів



✓ Матеріал виготовлення

- роз'єми: латунь
- захисні ізолюючі ковпачки: полівінілхлорид

✓ Особливості

- перерізи багатожильних мідних проводів, що опресовуються: 0,5 – 1,5 мм²
- розрізний тип виконання для обтиску при опресуванні
- в асортименті три пари відповідних плоских конекторів під типорозміри менших із них шириною W: 2,8; 4,8; 6,3 мм

✓ Переваги

- міцність та корозійна стійкість листової латуні
- зручність та простота процесу опресування через розрізний тип виконання роз'ємів-штекерів
- наявність подвійного скріплення по обом боковим сторонам конекторів при встромлянні один в одного
- якісний електричний контакт
- наявність відповідних ізолюючих щільно облягаючих захисних ковпачків

Відповідність моделей розрізних конекторів та захисних ізолюючих ковпачків до них



DJ-621-4.8



DJ-621-2.8



DJ-621-6.3



DJ-611-4.8



DJ-611-6.3



DJ-611-2.8



DJ-2.8



DJ-4.8

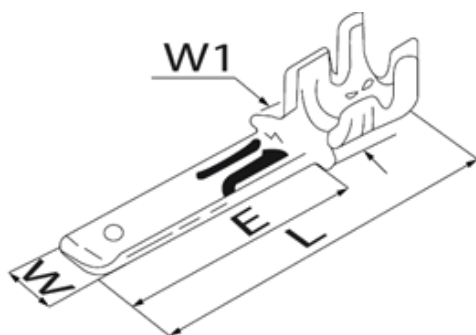


DJ-6.3

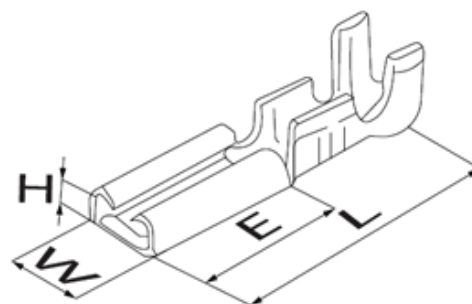
✔ **Технічні характеристики**
Конектори розрізні

Модель	Номінальна робоча напруга U_e , В	Максимальний робочий струм I_e , А	Переріз провідників	H	W	W ₁	L	E	Товщина
			мм ²						
DJ611-2,8	AC 230	6	0,5 – 0,8	-	2,8	4,3	16,5	8,5	0,25
DJ611-4,8		10	0,5 – 0,8	-	4,8	7,0	17,3	7,5	0,3
DJ611-6,3		15	1,0 - 1,5	-	6,3	7,9	20,0	8,5	0,4
DJ621-2,8		6	0,5 – 0,8	0,3	3,7	-	15,3	6,3	0,25
DJ621-4,8		10	0,5 – 0,8	0,4	6,0	-	16,5	7,0	0,3
DJ621-6,3		15	1,0 - 1,5	0,5	7,0	-	17,6	7,5	0,4

* допустиме відхилення від габаритних розмірів не більше 0,5 мм



DJ611



DJ621


Захисні ковпачки

Модель ковпачка	Для моделей наконечників	Номинальна робоча напруга U_e , В	Пожежна безпека	Межа еластичності ізоляційної оболонки, Па	Товщина оболонки, мм
ТС-2,8	DJ621-2,8 (DJ611-2,8) **	АС 220/380	Вогнетривкі	5	0,4 – 0,6
ТС-4,8	DJ621-4,8 (DJ611-4,8) **				
ТС-6,3	DJ621-6,3 (DJ611-6,3) **				

** передбачається, що нижні опресовані частини наконечників у дужках заздалегідь ізольовані термоусадкою або кембриком


Асортимент

№ п/п	Назва	Артикул
1	Конектори розрізні без ізоляції (тато) DJ611 - 2,8 (100 шт.)	A0060170017
2	Конектори розрізні без ізоляції (тато) DJ611 - 4,8 (100 шт.)	A0060170018
3	Конектори розрізні без ізоляції (тато) DJ611 - 6,3 (100 шт.)	A0060170019
4	Конектори розрізні без ізоляції (мама) DJ621 - 2,8 (100 шт.)	A0060170014
5	Конектори розрізні без ізоляції (мама) DJ621 - 4,8 (100 шт.)	A0060170015
6	Конектори розрізні без ізоляції (мама) DJ621 - 6,3 (100 шт.)	A0060170016
7	Захисний ковпачок ТС-2,8 до наконечників серії DJ-2,8	A0060170012
8	Захисний ковпачок ТС-4,8 до наконечників серії DJ-4,8	A0060170020
9	Захисний ковпачок ТС-6,3 до наконечників серії DJ-6,3	A0060170021