

МІКРОХВИЛЬОВИЙ ДАТЧИК РУХУ ДР-700С



✔ Призначення

автоматичне увімкнення та вимкнення навантаження в заданому інтервалі часу в залежності від наявності рухомих об'єктів у зоні детектування та рівня освітленості

✔ Особливості

- навісний спосіб монтажу
- круглий плоский дизайн у білому та чорному кольорах
- знімна зовнішня кришка для доступу до клемних контактів та органів налаштування
- низька та безпечна потужність генерації електромагнітного сигналу мікрохвильового детектора: < 0,2 мВт
- підключення різних типів навантаження: ламп розжарювання, світлодіодних ламп, енергозберігаючих ламп

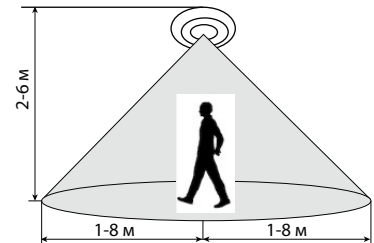
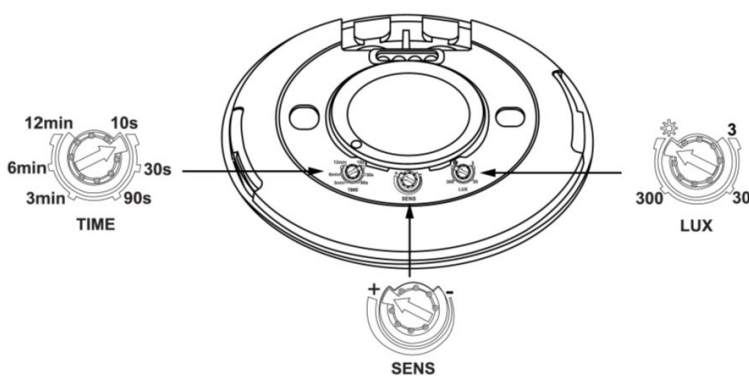
✔ Переваги

- чутливий процес виявлення рухомих об'єктів у зоні детектування завдяки мікрохвильовому принципу роботи датчика
- на відміну від інфрачервоних мікрохвильові датчики руху за певних умов можуть виявляти рухомі об'єкти через двері, скло або тонкі перешкоди, що заощаджує кількість змонтованих датчиків
- незамінні при використанні у коридорах, відкритих офісах, супермаркетах, ангарах, складських приміщеннях із перегородками чи стелажми тощо
- ошатний плоский корпус, що органічно впишеться улюбий дизайн інтер'єру
- можливість регулювання часу затримки спрацювання, чутливості (відстані виявлення) та рівня освітленості
- другий клас електрозахисту пристрою, що не потребує захисного заземлення

Технічні характеристики

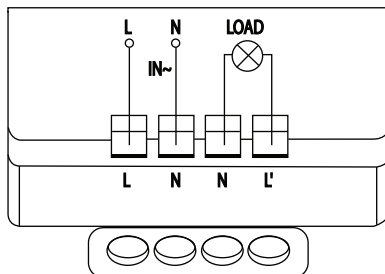
Параметр		Значення
Кут виявлення, °		360
ISM частота радіолокатора, ГГц		5,8
Потужність передачі, мВт		< 0,2
Номінальна напруга живлення, В		~220 - 240
Номінальна частота мережі, Гц		50
Власна потужність споживання, Вт		0,9
Номінальна потужність навантаження, Вт	лампи розжарювання	2000
	світлодіодні, енергозберігаючі лампи	1000
Відстань виявлення (радіус, регулюється), м		1 - 8
Швидкість об'єкта детектування, м/с		0,6 - 1,5
Час затримки вимикання (регулюється)	мінімальний, с	10 ± 3
	максимальний, хв	12 ± 1
Рівень освітленості (регулюється), Лк		< 3 ... 2000
Висота встановлення, м		2 - 6
Ступінь захисту		IP 20

Панель налаштувань

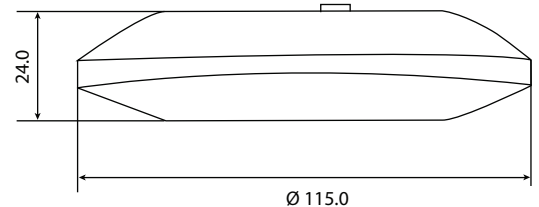


Зона виявлення руху регулюється в радіусі від 1 до 8 м

Схема підключення живлення та навантаження



Основні розміри (мм)



Асортимент

Найменування	Артикул
Мікрохвильовий датчик руху ДР-700С білий	A0220010048
Мікрохвильовий датчик руху ДР-700С чорний	A0220010049