

t.: (050) 699-38-46; mob.: (050) 302-60-09
www.ielectro.net.ua; e-mail: etem.zakaz@gmail.com

Українська електротехнічна Корпорація АСКО-УКРЕМ
презентує новинки!

МОДУЛЬНІ ВИМІРЮВАЛЬНІ ПРИСТРОЇ НА DIN-рейку



ВОЛЬТМЕТРИ ЦИФРОВІ VMD-1, VMD-3



Вольтметри цифрові модульні серії VMD призначені для вимірювання величини напруги в однофазних та трифазних колах змінного струму.

Габаритні розміри

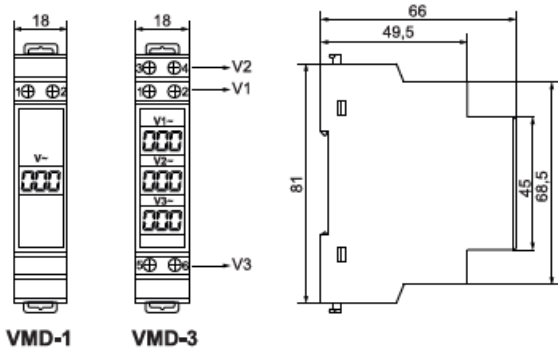
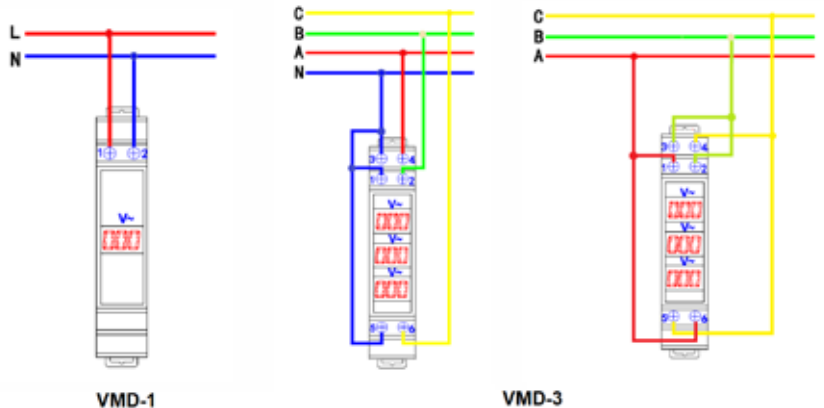


Схема підключення



Технічні характеристики

Діапазон вимірювань напруги, В: 1x (AC 80...500) та 3x (AC 80...500)

Номінальна робоча частота, Гц: 50/60

Клас точності: 0,02

Похибка вимірювань: $\pm 2\%$

Частота вимірювань: 1 раз /сек

Номінальна напруга ізоляції, В: 660

Ступінь захисту: IP 20

Діапазон робочих температур: - 5...+ 45 °C

Асортимент

Найменування	Артикул
Вольтметр модульний цифровий однофазний VMD-1 (AC 80-500 V)	A0010250001
Вольтметр модульний цифровий трифазний VMD-3 (AC 80-500 V)	A0010250002

ВОЛЬТМЕТР - АМПЕРМЕТР ЦИФРОВИЙ ВАМД-1



Пристрій призначений для вимірювання величини напруги та струму у однофазних колах змінного струму.

Габаритні розміри

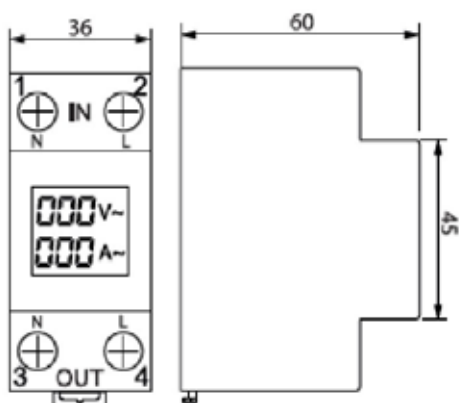


Схема підключення



Технічні характеристики

Діапазон вимірювань напруги, В: AC 50...500

Діапазон вимірювань струму, А: 1...63

Номинальна робоча частота, Гц: 50/60

Клас точності: 0,02

Похибка вимірювань: $\pm 2\%$

Частота вимірювань: 1 раз /сек

Номинальна напруга ізоляції, В: 660

Ступінь захисту: IP 20

Діапазон робочих температур: - 5...+ 45 °C

Асортимент

Найменування	Артикул
Вольтметр-амперметр модульний цифровий однофазний VAMD-1 (AC 50 - 500 V; 1-63 A)	A0010250003