

**НОВИНКА!**

## НОВІ ПРОХІДНІ СИЛОВІ КЛЕМИ СЕРІЇ РТ



### ✔ Призначення

- гвинтове з'єднання та розгалуження (розподіл) мідних провідників однакових або різних перерізів

### ✔ Матеріал виготовлення

- корпус: PA нейлон
- контакти: нікельована латунь

### ✔ Особливості

- прозора кришка підіймається угору для монтажних маніпуляцій з гвинтовими контактами під шестигранний ключ
- у кришці наявні отвори для діагностування контактів вимірювальними щупами
- фіксатор на DIN-рейку 35 мм
- бокові замки на корпусі силових клем
- головна технічна інформація розташована на фронтальній частині
- в асортименті прохідні силові клеми представлені двома типами: РТ-125, РТ-250

### ✔ Переваги

- матеріал корпусу не підтримує горіння
- прозора кришка надійно тримається
- через отвори в кришці передбачено оперативне діагностування / підтягування монтажних гвинтів прохідного силового клемника
- притискні гвинти з внутрішнім шестигранником під шестигранний ключ дозволяють прикладати при монтажі менше зусилля, створюючи надійне контактне з'єднання
- конструкція фіксатора на DIN-рейку 35 мм дозволяє зручний монтаж / демонтаж
- конструктивні бокові замки на корпусі силових клем дозволяють з'єднання між собою у блок без використання додаткових інструментів
- висока якість лиття корпусу
- широкий діапазон температури експлуатації: від  $-40\text{ }^{\circ}\text{C}$  до  $+85\text{ }^{\circ}\text{C}$

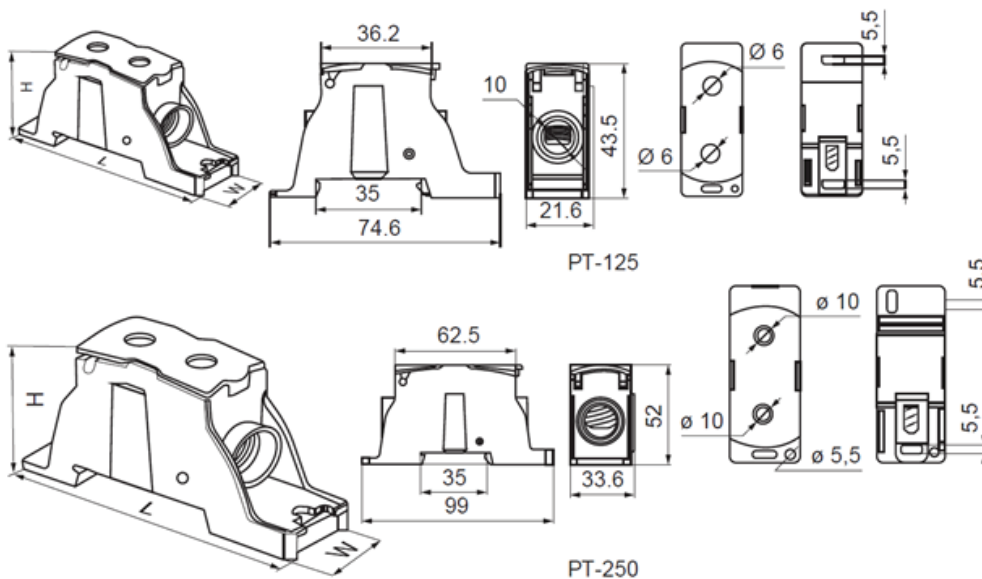
## Технічні характеристики

Параметр		Значення	
Модель		РТ-125	РТ -250
Колір		сірий, блакитний	
Кількість контактів (отворів) клеми		2	
Номінальна робоча напруга Ue, В		АС 690	
Номінальна напруга ізоляції Ui, В		АС 750	
Номінальний робочий струм Ie, А		125	250
Номінальна частота fn, Гц		50	
Короткочасна напруга, що витримується, В		2000	
Діапазон перерізів приєднаних провідників, мм <sup>2</sup>	одножильні	10 ... 35	35 ... 120
	багатожильні	6 ... 25	
Короткочасна максимальна температура нагріву корпусу, °С		+ 120	
Морозостійкість корпусу, °С		- 40	
Стійкість пластику до ультрафіолетового випромінювання, нм		≤ 380	
Максимальний рекомендований момент затягування гвинта, Н·м		10	
Ступінь захисту		IP 20	

## Основні розміри\*

Модель	Розміри (L x H x W)	Ø отворів під провід	Ø отворів під затискні гвинти
	мм		
РТ-125	74,6 x 21,6 x 43,5	10	2 x 6
РТ-250	99,0 x 33,6 x 52,0	16,5	2 x 10

\* допустиме відхилення розмірів ± 1,5 мм



## Асортимент

№ п/п	Назва	Артикул
1	Прохідна силова клема РТ-125	A0130010149
2	Прохідна силова клема РТ-250	A0130010150