

# РОЗ'ЄДНУВАЧІ, ПЕРЕМИКАЧІ

## Роз'єднувачі серії QS5



Відповідають **ДСТУ EN 60947-3**

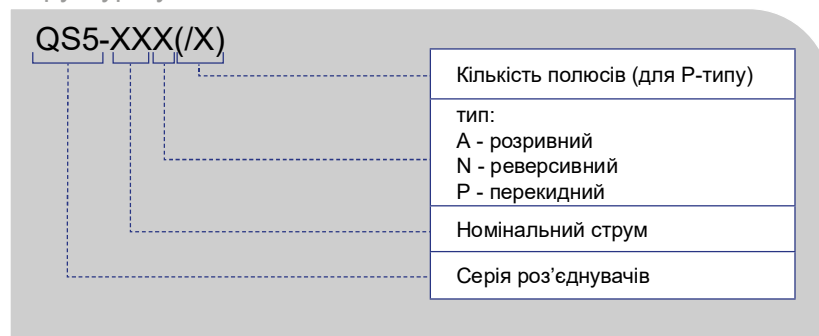
### Призначення

Здійснення нечастих ручних комутацій низьковольтних кіл змінного струму без навантаження, проведення номінальних струмів в увімкненому стані

### Особливості та переваги конструкції

- Компактна конструкція
- Ступінь захисту IP 54

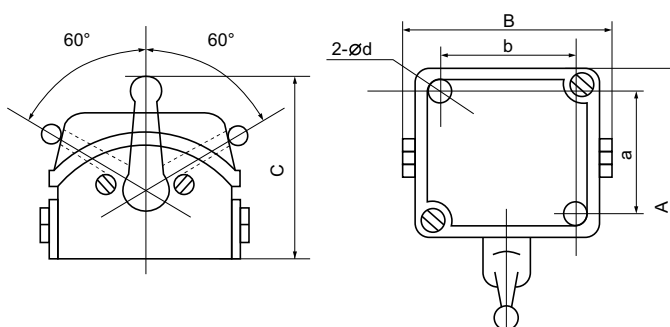
### Структура умовного позначення



### Технічні характеристики

Параметр		Значення	
Номінальний робочий струм $I_e$ , А		15, 30	63, 100
Максимальна робоча напруга $U_e$ , В		500	660
Номінальна частота $f_n$ , Гц		50	
Номінальна напруга ізоляції $U_i$ , В		660	
Номінальна імпульсна напруга $U_{imp}$ , кВ		6	
Номінальний режим експлуатації		тривалий	
Частота перемикачів на хвилину		≤ 2	
Зносостійкість, <b>циклів</b>	механічна	$2,5 \times 10^5$	$2 \times 10^4$
	електрична	$10^5$	$8 \times 10^4$
Ступінь захисту		IP 54	
Діапазон робочих температур, °С		- 15 ... + 50	

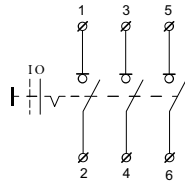
### Габаритні розміри



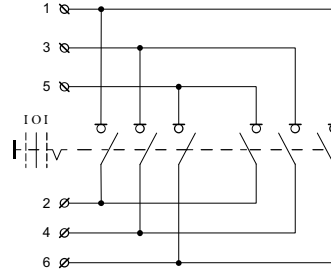
Ie, A	A	B	C	a	b	Ød
	мм					
15	108	95	76	53	71	4,5
30	145	127	95	72	102	5,5
63	170	162	109	80	80	6,5
100 (I-O, I-O-I)	260	242	168	145	184	7,0
100 (I-O-II)	293	305	170	170	248	

\* допустиме відхилення габаритних розмірів ± 1,5 мм

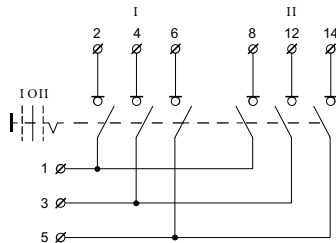
### Електричні схеми



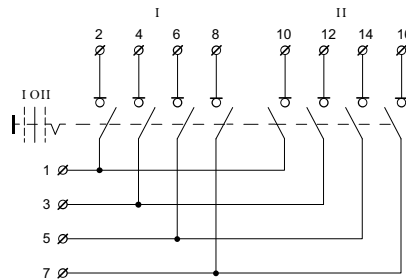
**Розривний**



**Реверсивний**



**Перекидний 3P**



**Перекидний 4P**



Габаритні розміри та маркування контактів перемикачів можуть відрізнятися від вказаних в каталозі даних в залежності від партії. Перед підключенням перемикачів до низьковольтної електричної мережі необхідно зробити перевірку контактних з'єднань.

### Інформація для замовлення

Модель	Ie, A	Кількість полюсів	Опис	Артикул
QS5-15A	15	3	O-I розривний	A0100010001
QS5-30A	30			A0100010004
QS5-15N	15		I-O-I реверсивний	A0100010002
QS5-30N	30			A0100010005
QS5-15P/3	15		I-O-II перекидний	A0100010003
QS5-30P/3	30			A0100010006
QS5-63A	63	3	O-I розривний	A0100010007
QS5-100A	100			A0100010010
QS5-63N	63	3	I-O-I реверсивний	A0100010008
QS5-100N	100			A0100010011
QS5-63P/4	63	4	I-O-II перекидний	A0100010009
QS5-100P/4	100			A0100010012