

Цифрові амперметри та вольтметри серії ЦА(В)-LB



ЦА-8 LB



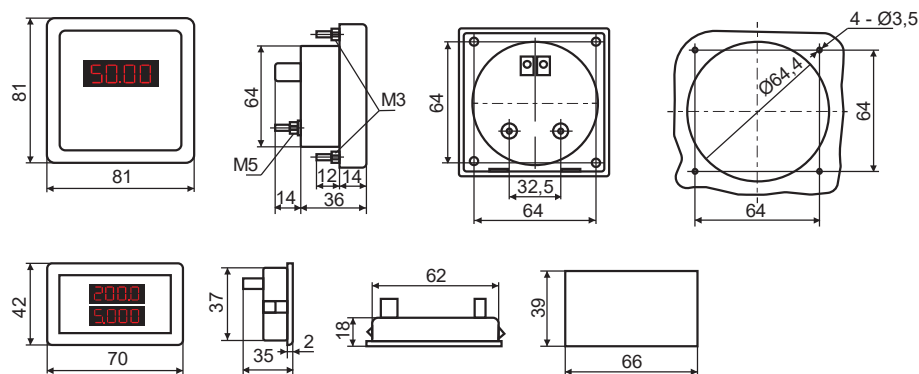
ЦАВ-100 LB

Призначення

Для вимірювання сили струму та або напруги в електричних колах змінного струму частотою 50Гц.
Прилади можуть застосовуватись у щитовому та іншому обладнанні.

Відповідають **ДСТУ ІЕС 60051-2, ДСТУ EN 61010-1, ДСТУ EN 61326-1**

Габаритні та установчі розміри



Напруга живлення AC220В.

Модельний ряд та інформація для замовлення

Зображення	Модель	Типо-розмір	Діапазон вимірювання		Клас точності	Спосіб вимірювання		Артикул
			АС I, А	АС U, В		амперметр	вольтметр	
	Амперметр ЦА-8 LB	80×80	0...30	—	2,5	прямий	—	A0190010127
	Вольтметр ЦВ-8 LB		—	80...500		—	A0190010126	
	Універсальний ЦАВ-60 LB	70×40	0...60	80...300		через трансформатор струму	прямий	A0190010129
	Універсальний ЦАВ-100 LB		0...100			A0190010130		