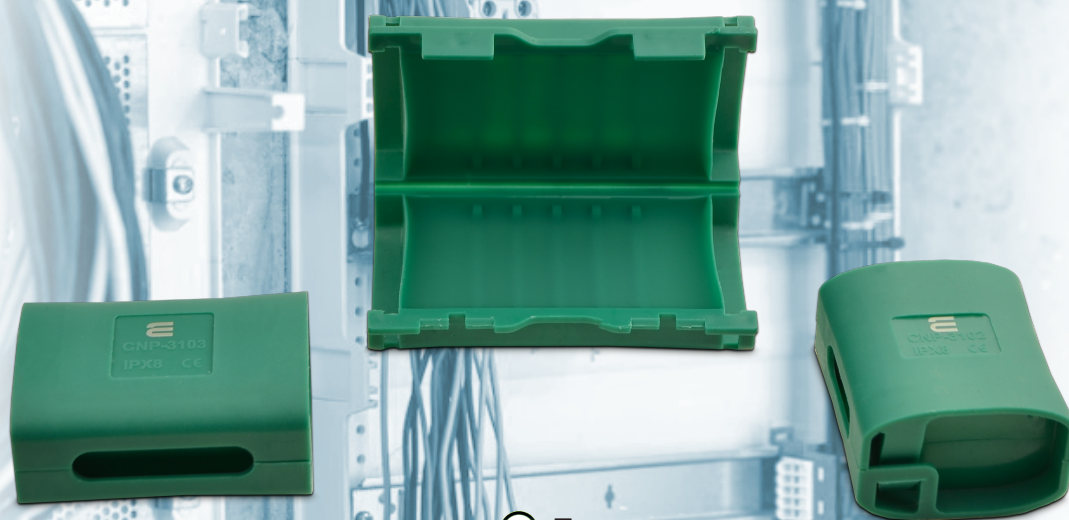


НОВИНКА!

НОВІ ВОЛОГОЗАХИСНІ КОРОБКИ СЕРІЇ CNP ДО КЛЕМ УНІВЕРСАЛЬНИХ



✔ **Призначення**

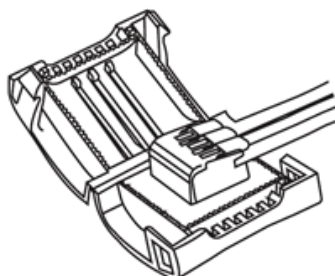
- герметизація та електроізоляція універсальних з'єднувальних клем в місці кабельних з'єднань та розгалужень різних відповідних перерізів

✔ **Матеріал виготовлення**

- корпус: поліпропілен (PP)
- компаунд всередині: спеціальний пластичний клей

✔ **Особливості**

- корпус коробки розчіплюється на дві половини, в кожній із яких знаходиться пластичний компаунд
- універсальний клемник із під'єднаними проводами поміщається усередину так, щоб вони виходили через торцеві м'які кромки входу / виходу
- дві половини корпусу коробки зчіплюються конструктивними замками на корпусі до характерного клацання
- після монтажу компаунд усередині приймає форму клемника із проводами, а з'єднання (розгалуження) стає повністю герметичним та електроізолюваним
- в асортименті вологозахисні коробки представлені у трьох типорозмірах: CNP-3102, CNP-3103, CNP-3105



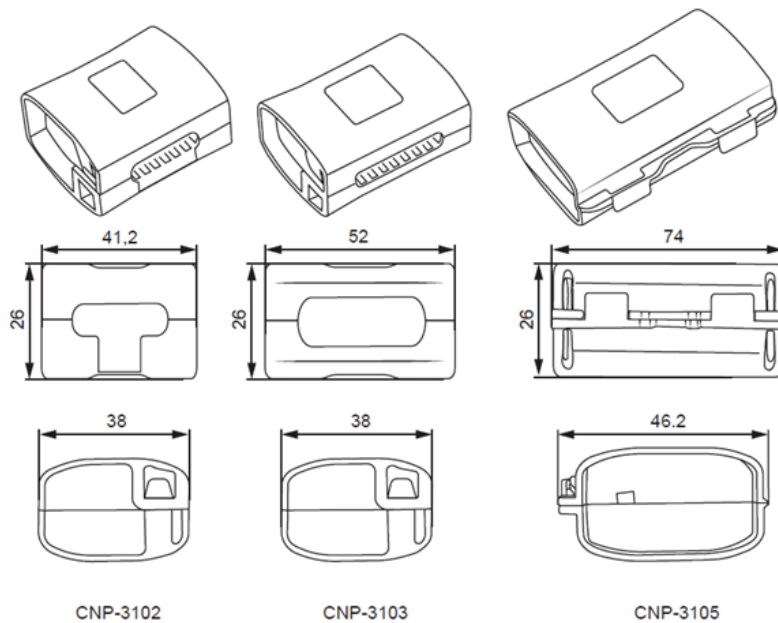
✓ Особливості

- компаунд діє як клей, що після монтажу створює єдину полімеризовану герметичну капсулу навколо проводів і клемника
- ступінь захисту IPX8
- коробка не підтримує горіння
- висока пластичність торцевих кромek входу / виходу, що адаптуються до проводів різних діаметрів
- широкий діапазон температури експлуатації: від – 40 С° до + 90 С°

✓ Технічні характеристики *

Модель	Розміри, мм		Колір корпусу	Кількість входів / виходів під проводи / кабелі
	зовнішні	внутрішні		
CNP-3102	41,2 x 38 x 26	28 x 30 x 18	зелений	2
CNP-3103	52 x 38 x 26	37,6 x 30 x 18		
CNP-3105	74 x 46,2 x 26	60 x 38 x 18		

* допустиме відхилення розмірів ± 1,5 мм



✓ Асортимент

№ п/п	Назва	Артикул
1	Вологозахисна коробка CNP3102 до клем універсальних	A0280010030
2	Вологозахисна коробка CNP3103 до клем універсальних	A0280010031
3	Вологозахисна коробка CNP3105 до клем універсальних	A0280010032